

# Terapan Metode CPM Pada Manajemen Kontruksi Villa Jawa Eklektik

Ridayati<sup>1</sup>, Nofan Umbu Rebu Ibiruni<sup>2</sup>, Noval Ma'arif<sup>2</sup>

<sup>1</sup> Dosen Jurusan Teknik Sipil, Institut Teknologi Nasional Yogyakarta

<sup>2</sup> Mahasiswa Jurusan Teknik Sipil, Institut Teknologi Nasional Yogyakarta

Korespondensi : ridayati@itny.ac.id

## ABSTRAK

Proyek pembangunan Villa Jawa Eklektik oleh PT. Drihatra Kertagriya Arthaka memprioritaskan ketepatan waktu. Salah satu permasalahan yang sering terjadi pada pembangunan adalah waktu keterlambatan proyek yang disebabkan oleh kurang tepatnya perencanaan pada proyek. Salah satu metode network planning yang berorientasi pada waktu yang mengarah pada penentuan penjadwalan proyek dan estimasi waktunya adalah metode CPM (Critical Path Method). Metode ini akan menentukan waktu dan biaya proyek serta mengetahui kegiatan apa saja yang termasuk dalam kegiatan kritis. Tujuan dari penelitian ini untuk mengontrol dan mengkoordinasi berbagai kegiatan sehingga proyek dapat diselesaikan dalam jangka waktu yang tepat dan juga dapat membantu perusahaan dalam mengadakan perencanaan dan pengendalian proyek dengan waktu lebih cepat. Proyek pembangunan Villa Jawa Eklektik dengan penggunaan metode CPM ini menghasilkan satu jalur kritis dengan 12 kegiatan dan kurva S yaitu untuk jadwal kegiatan paling awal dan paling lambat. Hasil perhitungan dengan metode CPM membutuhkan waktu 45 minggu, sedangkan perhitungan yang dilakukan oleh PT. Drihatra Kertagriya Arthaka membutuhkan waktu 64 minggu. Berdasarkan metode CPM menghemat waktu penyelesaian proyek 19 minggu sehingga bisa menghemat waktu sekitar 29%.

Kata kunci: metode CPM, Manajemen Konstruksi, Proyek

## ABSTRACT

*The Eclectic Java Villa development project by PT. Drihatra Kertagriya Arthaka prioritizes punctuality. One of the problems that often occurs is the time delay in the project caused by improper planning on the project. One of the time-oriented network planning methods that leads to the determination of project scheduling and time estimation is the CPM (Critical Path Method). This method will determine the time and cost and find out what activities are included in critical activities. The purpose of this research is to control and accelerate various activities so that they can be completed in the right time frame and can also assist companies in planning and controlling projects with a longer time. This Eclectic Java Villa development project using the CPM method produces a critical path with 12 activities and an S curve, namely for the earliest and latest activity schedules. The results of calculations using the CPM method take 45 weeks, while the calculations carried out by PT. Drihatra Kertagriya Arthaka took 64 weeks. Based on the CPM method, it saves 19 weeks of project completion time so that it can save about 29% of time.*

*Keyword : CPM Methods, Construction Management, Project*

## 1. PENDAHULUAN

Penyelesaian proyek infrastruktur tepat waktu menjadi prioritas utama, karena faktor waktu dan sumber daya manusia mempengaruhi biaya operasional, terutama biaya tenaga kerja [9]. Masalah umum dengan adalah keterlambatan dalam proyeknya, dan kurangnya perencanaan yang akurat dari proyeknya menyebabkan kegagalan proyeknya, yang mempengaruhi semua pekerja yang terlibat dalam proyek tersebut. Oleh karena itu, untuk menghadapi ketidakpastian kondisi proyek dan dapat melaksanakan rencana pelaksanaan proyek secara tepat waktu, diperlukan perencanaan yang tepat dan sesuai dengan karakteristik proyek [1], [8].

Pada umumnya pelaksanaan proyek sering menemui kendala dalam proses pelaksanaan pekerjaan. Pengelolaan tenaga kerja, alat dan bahan dalam pekerjaan konstruksi merupakan hal yang sangat penting dan penting bagi kontraktor. Selama pelaksanaan proyek, penggunaan personel, peralatan, dan material dapat menyimpang dari rencana dan harus dikontrol agar jumlah personel dan material yang direncanakan tidak terlampaui [2],[6]. Waspada terhadap perkembangan konstruksi yang tidak direncanakan. Misalnya, keterlambatan pelaksanaan karena banyak faktor seperti keterbatasan jumlah tenaga kerja, tenaga kerja, faktor alam, keterbatasan sumber daya, kapasitas manajemen, permodalan, dll. Upaya dan kinerja harus dipantau sehingga penyimpangan dari rencana dapat diidentifikasi dan diperbaiki sesegera mungkin dan kebutuhan untuk menyelesaikan proyek dapat diperhitungkan [2], [3].

Pada umumnya, Pelaksanaan proyek pembangunan, penggunaan sumber daya baik itu tenaga kerja, alat dan material tidak berjalan sesuai dengan kebutuhan. Jumlah tenaga kerja yang dibutuhkan untuk mencapai produksi tidak sesuai dengan jumlah tenaga kerja yang ada dilapangan, begitu juga dengan material yang dibutuhkan, mengalami ketidaksesuaian di dalam proses pengiriman [7]. Hal ini dapat menghambat pelaksanaan dalam penyelesaian pekerjaannya sehingga nantinya berdampak pada keterlambatan penyelesaian proyek. Keterlambatan ini dapat menyebabkan bertambahnya biaya konstruksi bila pihak kontraktor tidak melakukan pemantauan dan pengendalian terhadap kegiatan proyek. Maka dibutuhkan suatu metode pengelolaan sumber daya secara ilmiah dan intensif yang disebut dengan manajemen proyek. Manajemen proyek yang akan diterapkan pada proyek ini bertujuan agar proyek berjalan tepat waktu bahkan lebih cepat dari yang direncanakan. Salah satu metode yang digunakan adalah *Network planning* dengan *Critical Path Method* (CPM) [10], [11].

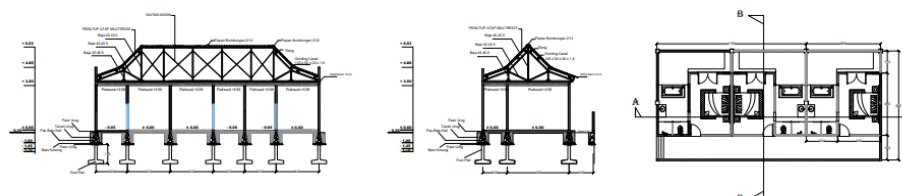
Tujuan utama pada penelitian ini adalah untuk merumuskan waktu percepatan perencanaan proyek pembangunan Villa Jawa Ekletik. Pada percepatan perencanaan proyek digunakan analisis percepatan waktu dengan metode CPM, pada penjadwalan proyek digunakan Kurva S.

## 2. METODE PENELITIAN

Pendekatan penelitian yang digunakan adalah penelitian kuantitatif, biasanya menggunakan angka-angka, dimulai dengan pengumpulan data, interpretasi data, dan munculnya hasil. Pendekatan ini juga dikaitkan dengan variabel penelitian yang berfokus pada fenomena yang muncul berupa masalah terkini dan hasil penelitian terkini. [5]. Data yang diperlukan untuk penelitian ini adalah jam kegiatan, jadwal pelaksanaan proyek, biaya proyek, dan perkiraan tenaga proyek. Penelitian ini menggunakan data primer dan sekunder: Data primer Data primer merupakan sumber data yang berasal dari data langsung yang tersedia bagi peneliti. Data primer adalah data yang dikumpulkan oleh pihak pertama, biasanya melalui survei, tindak lanjut, dll. [4]. Data terkait aktivitas berdasarkan hasil wawancara dikumpulkan sebagai data primer untuk penelitian ini. Data sekunder adalah sumber data yang berasal dari membaca, mempelajari, atau memahami literatur, buku, dokumen, dan lain-lain dalam media lain. [4]. Pada penelitian ini data sekunder yang diperoleh adalah berdasarkan data dari Mahasiswa MBKM seperti RAB, buku desain bangunan, dan analisis kurva S time schedule yang bertujuan untuk mempermudah melihat kegiatan-kegiatan yang masuk dalam suatu jangka waktu pengamatan progress pelaksanaan proyek [2].


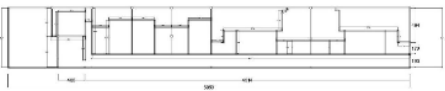
## 3. HASIL DAN ANALISIS

Proyek pembangunan Villa Jawa ekletik di Di Desa Temon Pandowoharjo, Kec. Sleman, Daerah Istimewa Yogyakarta menggunakan Pondasi footplat dan jenis Struktur Beton Bertulang. Pekerjaan yang dilakukan meliputi Pekerjaan persiapan, Tanah dan Pondasi, struktur, dinding dan pasangan, lantai, plafon, atap, finishing. Perhitungan volume disusun secara sistematis dengan lajur-lajur tabelaris dengan pengelompokan pekerjaan persiapan, pekerjaan tanah dan pondasi, pekerjaan struktur beton, pekerjaan dinding, pekerjaan plapis lantai dan dinding, pekerjaan kusen, pintu dan jendela, pekerjaan plafond, pekerjaan pengecatan, pekerjaan atap, pekerjaan sanitair, pekerjaan railing, pekerjaan tampak muka dan halaman, pekerjaan instalasi listrik dan pekerjaan instalasi air. Design Villa menggunakan *software autocad* dengan gambar yang detail dari denah hingga pada potongan bagian-bagian uraian pekerjaan. Design Villa tertuang pada Gambar 1, sedangkan perhitungan volume pekerjaan tertuang pada Table 1.



Gambar 1. Design potongan bangunan villa

**Tabel 1.** Perhitungan volume Pekerjaan

| PERHITUNGAN VOLUME PEKERJAAN  |                 |                       |
|---|-----------------|-----------------------|
| Uraian/Sket/Gambar  | Perhitungan     | Kuantitas Pekerjaan   |
| <b>PEKERJAAN PERSIAPAN</b>  |                 |                       |
| <b>Pembersihan Lokasi</b><br>                      | 59.50 x 9.00    | 535.50 m <sup>2</sup> |
| <b>PENGUKURAN DAN PEMASANGAN 1 m' Bowplank</b><br> | 137.00 + 201.73 | 338.73 m'             |

### 3.1. Rencana Anggaran Biaya

Rencana anggaran Biaya (RAB) diuraikan berdasarkan setiap jenis pekerjaan yang sudah dibuat dengan metode pelaksanaan yang di lakukan secara bertahap. RAB pembangunan Villa sebesar Rp. 2.048.283.000,00 (Dua Milyar Empat puluh Delapan Juta Dua Ratus Delapan puluh R= Tiga Ribu Rupiah). RAB Pembangunan Villa Jawa Eklektik tertuang pada Tabel 2.

Tabel 2. Rencana Anggaran Biaya

| No.       | JENIS PEKERJAAN   | JUMLAH HARGA               |
|-----------|---|----------------------------|
| I         | PEKERJAAN PERSIAPAN   | Rp 39,105,900.33           |
| II        | PEKERJAAN TANAH   | Rp 72,463,723.74           |
| III       | PEKERJAAN PASANGAN  | Rp 344,213,480.96          |
| IV        | PEKERJAAN BETON   | Rp 818,254,708.35          |
| V         | PEKERJAAN PLAFOND DAN PENUTUP LANTAI                                  | Rp 131,926,217.21          |
| VI        | PEKERJAAN KUSEN DAN DAUN  | Rp 8,105,600.99            |
| VII       | PEKERJAAN PENGGANTUNG DAN PENGUNCI                                    | Rp 12,021,376.00           |
| VIII      | PEKERJAAN PENUTUP ATAP  | Rp 240,934,676.52          |
| IX        | PEKERJAAN PENGECATAN  | Rp 92,335,009.31           |
| X         | PEKERJAAN SANITASI  | Rp 43,482,306.16           |
| XI        | PEKERJAAN ELEKTRIKAL  | Rp 43,905,061.14           |
| XII       | PEKERJAAN FINISHING   | Rp 1,132,560.00            |
| XIII      | PEKERJAAN TAMAN   | Rp 14,195,000.00           |
|           | Jumlah  | Rp 1,862,075,620.71        |
|           | Pajak 10%   | Rp 186,207,562.07          |
|           | Total   | Rp 2,048,283,182.78        |
|           | <b>Dibulatkan</b>   | <b>Rp 2,048,283,000.00</b> |
| Terbilang | Dua milyar empat puluh delapan juta dua ratus delapan puluh tiga ribu |                            |

### 3.2. Analisis Kurva S (time Schedule)

Analisis kurva S pada proyek pembangunan Villa Jawa Eklektik ini dibuat dengan sumbu vertikal sebagai nilai kumulatif biaya atau penyelesaian (progress) kegiatan sedangkan sumbu horizontal sebagai waktu. Time schedule pada proyek pembangunan Villa Jawa Eklektik tertuang pada Tabel 3.

Tabel 3. Kurva S Proyek Pembangunan Villa Jawa Eklektik



## 1. Menghitung ET

Waktu paling awal dapat di mulainya semua kegiatan yang berpangkal di node ke-i

- a)  $ET_1 = 0$
- b)  $ET_2 = ET_1 + \text{durasi A} = 0 + 2 = 2$
- c)  $ET_3 = ET_2 + \text{durasi B} = 2 + 10 = 12$
- d)  $ET_4 = ET_3 + \text{durasi C} = 12 + 8 = 20$
- e)  $ET_5 = ET_4 + \text{durasi D} = 20 + 8 = 28$
- f)  $ET_6 = ET_5 + \text{durasi E} = 28 + 5 = 33$
- g)  $ET_7 = ET_6 + \text{durasi G} = 20 + 6 = 26$
- h)  $ET_8 = ET_7 + \text{durasi H} = 26 + 5 = 31$
- i)  $ET_9 = ET_8 + \text{durasi I} = 31 + 8 = 39$   
 $= ET_6 + \text{durasi F} = 33 + 5 = 38$   
 $= ET_4 + \text{durasi J} = 20 + 5 = 25$  } di ambil yang terbesar
- j)  $ET_{10} = ET_9 + \text{durasi K} = 39 + 3 = 42$
- k)  $ET_{11} = ET_{10} + \text{durasi L} = 42 + 3 = 45$

## 2. Menghitung LT

Waktu paling lambat bagi selesai semua kegiatan semua kegiatan yang berpangkal di node ke-i

- a)  $LT_{11} = 45$
- b)  $LT_{10} = LT_{11} - \text{durasi L} = 45 - 3 = 42$
- c)  $LT_9 = LT_{10} - \text{durasi K} = 42 - 3 = 39$
- d)  $LT_8 = LT_9 - \text{durasi I} = 39 - 8 = 31$
- e)  $LT_7 = LT_8 - \text{durasi H} = 31 - 5 = 26$
- f)  $LT_6 = LT_9 - \text{durasi F} = 39 - 5 = 33$
- g)  $LT_5 = LT_6 - \text{durasi G} = 33 - 5 = 28$
- h)  $LT_4 = LT_5 - \text{durasi D} = 28 - 5 = 23$   
 $= LT_7 - \text{durasi G} = 26 - 6 = 20$   
 $= LT_9 - \text{durasi J} = 39 - 5 = 34$  } di ambil yang terkecil
- i)  $LT_3 = LT_4 - \text{durasi C} = 20 - 8 = 12$
- j)  $LT_2 = LT_3 - \text{durasi B} = 12 - 2 = 2$
- k)  $LT_1 = LT_2 - \text{durasi A} = 2 - 2 = 0$

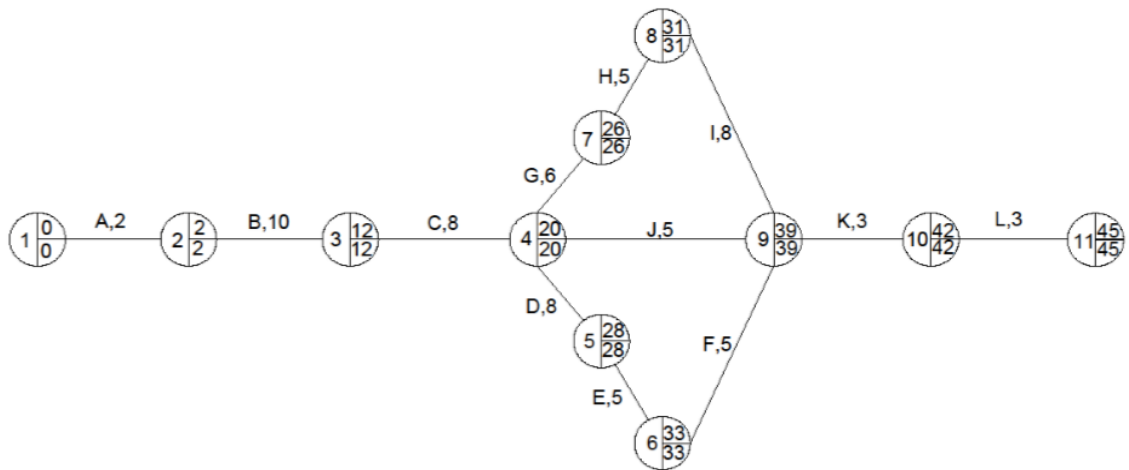
## 3. Menghitung lintasan kritis

Waktu paling lambat bagi selesai semua kegiatan semua kegiatan yang berpangkal di node ke-i

- a)  $TF_{(1,2)} = LT_2 - ET_1 - \text{durasi A} = 2 - 0 - 2 = 0$
- b)  $TF_{(2,3)} = LT_3 - ET_2 - \text{durasi B} = 12 - 2 - 0 = 0$
- c)  $TF_{(3,4)} = LT_4 - ET_3 - \text{durasi C} = 20 - 12 - 8 = 0$
- d)  $TF_{(4,5)} = LT_5 - ET_4 - \text{durasi D} = 28 - 20 - 8 = 0$
- e)  $TF_{(5,6)} = LT_6 - ET_5 - \text{durasi E} = 33 - 28 - 5 = 0$
- f)  $TF_{(4,7)} = LT_7 - ET_4 - \text{durasi G} = 26 - 20 - 6 = 0$
- g)  $TF_{(7,8)} = LT_8 - ET_7 - \text{durasi H} = 31 - 26 - 5 = 0$
- h)  $TF_{(8,9)} = LT_9 - ET_8 - \text{durasi I} = 39 - 31 - 8 = 0$
- i)  $TF_{(9,10)} = LT_{10} - ET_9 - \text{durasi K} = 42 - 39 - 3 = 0$
- j)  $TF_{(10,11)} = LT_{11} - ET_{10} - \text{durasi L} = 45 - 42 - 3 = 0$

Hasil perhitungan yang menjadi lintasan kritis dari beberapa kegiatan sebagai berikut :

pekerjaan persiapan → pekerjaan tanah dan fondasi → pekerjaan struktur → pekerjaan dinding dan pasangan → pekerjaan pintu dan jendela → pekerjaan lantai → → pekerjaan atap → pekerjaan plafon → pekerjaan sanotasi dan peresapan → pekerjaan instalasi listrik → pekerjaan finishing → pekerjaan taman hias (Gambar 2).



Gambar 2. Diagram *network planning* metode CPM

Hasil perhitungan *network Planning* menggunakan metode CPM bahwa proyek Villa Jawa Ekletik memerlukan waktu 45 minggu. Hal ini berarti bahwa Pekerjaan Pembangunan proyek Villa Jawa Ekletik akan lebih menghemat waktu sekitar 19 minggu atau 29% dari jadwal semula.

#### 4. KESIMPULAN

Semakin banyaknya Pembangunan Gedung di kota daerah istimewa yogyakarta harus di iringi dengan Manajemen Proyek yang baik yaitu sebagai salah satu Metode untuk mencapai Pembangunan Gedung Struktur yang Kuat, Ekonomis dan Sesuai waktu yang di rencanakan. Pembangunan Villa Jawa Ekletik oleh PT. Drihatra Kertagriya Arthaka memprioritaskan ketepatan waktu. Penggunaan metode *Critical Path Methods* (CPM) pada proyek Villa Jawa Ekletik untuk mengetahui pekerjaan yang bisa dikerjakan dalam waktu yang bersamaan serta pekerjaan yang harus diutamakan sehingga dapat selesai tepat waktu. Dengan demikian, penulis bisa menentukan metode kerja tepat waktu dengan kualitas terbaik.

Berdasarkan Rencana Anggaran Biaya (RAB) Pembangunan Villa Jawa Ekletik kurang lebih membutuhkan biaya sebesar Rp 2,048,283,000.00 (Dua milyar empat puluh delapan juta dua ratus delapan puluh tiga ribu Rupiah). Hasil perhitungan *network Planning* menggunakan metode CPM diperoleh hasil waktu 45 minggu untuk menyelesaikan pembangunan tersebut. Hal ini berarti bahwa menggunakan metode CPM pada Pekerjaan Pembangunan proyek Villa Jawa Ekletik akan lebih menghemat waktu sekitar 19 minggu atau 29% dari jadwal semula yaitu 64 minggu.

#### DAFTAR PUSTAKA

- [1] Arianie, G. P., & Puspitasari, N. B. (2017). PERENCANAAN MANAJEMEN PROYEK DALAM MENINGKATKAN EFISIENSI DAN EFEKTIFITAS SUMBER DAYA PERUSAHAAN (Studi Kasus: Qiscus Pte Ltd). *J@ti Undip: Jurnal Teknik Industri*, 12(3), 189. <https://doi.org/10.14710/jati.12.3.189-196>
- [2] Astari, N.M., Subagyo, A.M., Kusnadi. (2021) Perencanaan Manajemen Proyek dengan Metode CPM dan PERT. *Jurnal Konstruksia*, Vol 13 No 1. Page 164-179. <https://jurnal.umj.ac.id/index.php/konstruksia/article/view/9996>

- [3] Diharjo, T. S., & Sumarman, S. (2020). Analisis Manajemen Konstruksi Pembangunan Ruko Grand Orchard Cirebon. *Jurnal Konstruksi dan Infrastruktur*, 5(1). <https://jurnal.ugj.ac.id/index.php/Konstruksi/article/view/3773/0>
- [4] Febriansyah, A. (2017). Tinjauan Atas Proses Penyusunan Laporan Keuangan Pada Young Entrepreneur Academy Indonesia Bandung. *Jurnal Riset Akuntansi*, 8(2). <https://doi.org/10.34010/jra.v8i2.525>
- [5] Jayusman, I., & Shavab, O. A. K. (2020). Aktivitas Belajar Mahasiswa Dengan Menggunakan Media Pembelajaran Learning Management System (Lms) Berbasis Edmodo Dalam Pembelajaran Sejarah. *Jurnal Artefak*, 7(1), 13. <https://doi.org/10.25157/ja.v7i1.3180>
- [6] Lokajaya, I. N. (2019). Analisis Pengendalian Waktu Dan Biaya Pada Proyek Peningkatan Jalan Dengan Metode Cpm Dan Pert. Heuristic, 16(2), 104–125. <https://doi.org/10.30996/he.v16i2.2970>
- [7] Oka, J., & Kartikasari, D. (2019). Evaluasi Manajemen Waktu Proyek Menggunakan Metode Pert Dan Cpm Pada Pengerjaan “Proyek Reparasi Crane Lampson” Di Pt Mcdermott Indonesia. *Journal of Applied Business Administration*, 1(1), 28–36. <https://doi.org/10.30871/jaba.v1i1.1257>
- [8] Qomariyah, S., & Hamzah, F. (2013). Analisis Network Planning Dengan Cpm (Critical Path Method) Dalam Rangka Efisiensi Waktu Dan Biaya Proyek. 1(4), 408–416.
- [9] Satyanegara, D., & Nurunnajmi, F. (2017). Penjadwalan Proyek Pembangunan Jaringan Distribusi Listrik Perdesaan. *Jurnal Organisasi Dan Manajemen*, 13(1), 30–39. <https://doi.org/10.33830/jom.v13i1.27.2017>
- [10] Sudipta, I. G. K. (2013). Studi Manajemen Proyek Terhadap Sumber Daya Pada Pelaksanaan Proyek Konstruksi. *Jurnal Ilmiah Teknik Sipil Vol*, 17(1). <https://ojs.unud.ac.id/index.php/jits/article/view/7534>
- [11] Sutomo, Y., Anwar, S., & Firmanto, A. (2020). Analisis manajemen proyek pembangunan kantor pt. prima multi usaha Indonesia. *Jurnal Konstruksi dan Infrastruktur*, 5(4). <https://jurnal.ugj.ac.id/index.php/Konstruksi/article/view/3807>