

RANCANG BANGUN SISTEM MONITORING PERPARKIRAN KENDARAAN BERBASIS MIKROKONTROLLER

Nurhayati Djabir¹, Atikah Tri Budi Utami², Siti Wetenriajeng Sidehabi³

*Jurusan Otomasi Sistem Permesinan, Politeknik ATI Makassar¹
yatiisdiha@gmail.com*

*Jurusan Otomasi Sistem Permesinan, Politeknik ATI Makassar²
Jurusan Otomasi Sistem Permesinan, Politeknik ATI Makassar³*

Abstrak

Kebutuhan lahan parkir yang memadai merupakan fasilitas yang harus tersedia pada pusat perbelanjaan. Kurangnya informasi mengenai ketersediaan area parkir pada jalan masuk, sehingga menyulitkan pengunjung menemukan area parkir secara cepat. Untuk itu dilakukan penelitian dengan tema sistem monitoring perparkiran kendaraan pada tempat parkir secara otomatis. Hasil penelitian berupa tampilan LCD yang akan menampilkan informasi ketersediaan area parkir yang telah terisi dan yang masih kosong. Sehingga pengunjung dapat mengetahui secara pasti kondisi area perparkiran. Pengolahan sistem dilakukan oleh Mikrokontroler 8535 sebagai pusat pengolahan data setelah mendapat input dari sensor cahaya photodiode. *Infrared* memancarkan cahaya terhadap sensor cahaya photodiode selanjutnya diproses dan dikelola oleh mikrokontroler ATmega8535 dan diolah berdasarkan program yang diinput menggunakan bahasa Basic dan *bascom AVR* sebagai *software compiler*-nya. Hasil dari pengolahan data juga dikirim pada rangkaian driver untuk mengatur sistem buka tutup pintu parkir secara otomatis.

Berdasarkan hasil pengujian pada sistem ini menunjukkan bahwa sistem ini bekerja dengan baik dengan menampilkan informasi ketersediaan area parkir secara tepat yang terhubung langsung dengan *Infrared* dan sensor photodiode.

Kata kunci: Photodiode, *Infrared*, LCD(Liquid Crystal Display), Mikrokontroler ATmega8535, Area parkir.

1. Pendahuluan

Pertumbuhan penduduk meningkat sangat cepat seiring dengan bertambahnya pusat bisnis/perbelanjaan, Karena itu kebutuhan lahan parkir yang memadai merupakan fasilitas yang harus tersedia pada pusat perbelanjaan. yang akan menampung sebagian besar kendaraan pengunjung di tempat tersebut. Setiap pengunjung yang membawa kendaraan tentu membutuhkan kepastian akan ketersediaan lahan kosong untuk memarkirkan kendaraanya namun jika semakin banyaknya kendaraan yang masuk untuk memarkirkan kendaraanya dan tidak diimbangi dengan kendaraan yang keluar pada lahan parkir tersebut, akan mengakibatkan lahan parkir menjadi penuh sehingga kondisi menjadi tidak kondusif. Kebanyakan tempat parkir tidak menyajikan informasi jumlah kendaraan di dalamnya dan jumlah sisa parkir yang tersedia.

Tingkat kebutuhan manusia dan kemajuan teknologi semakin tinggi dan membuat barang elektronik semakin banyak, diantaranya munculnya inovasi baru dari peralatan elektronik yang berbasis chip khususnya mikrokontroler, yang menarik minat pengguna untuk merancang suatu alat dengan teknologi yang diinginkan.

Tujuan penelitian adalah membuat suatu alat sistem monitoring perparkiran sehingga pengelolaan perparkiran bisa lebih efisien dan efektif. Sistem ini dibangun dengan menggunakan sensor photodiode dan *infrared* yang berfungsi sebagai input dari mikrokontroler yang digunakan sebagai kontroler(pusat pengolahan data dan kontrol) serta bahasa *basic* sebagai bahasa pemrograman mikrokontroler dan *bascom AVR* sebagai *software compiler*-nya.

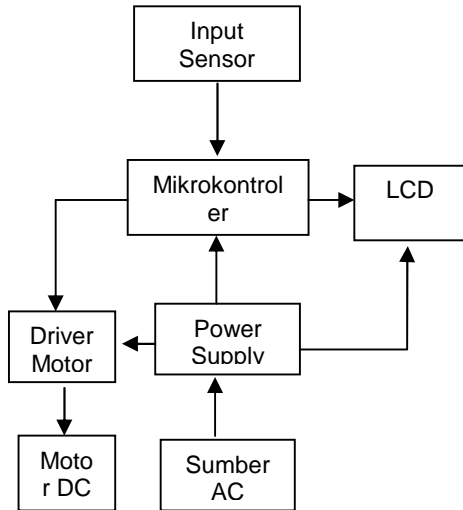
2. Metode

Metode yang digunakan pada penelitian ini adalah merancang dan membuat prototipe sistem monitoring perparkiran dengan menggunakan mikrokontroler Atmega 8535 sebagai kontrol unitnya.

Tahapan-tahapan yang dilakukan pada penelitian ini adalah : observasi dengan mengamati langsung hal-hal yang terjadi pada lahan-lahan parkir di daerah pusat bisnis; kemudian tahap berikutnya adalah merancang sistem baik perangkat keras (*Hardware*) dan perangkat lunak (*Software*); selanjutnya dilakukan uji coba sistem.

3. Hasil dan Pembahasan

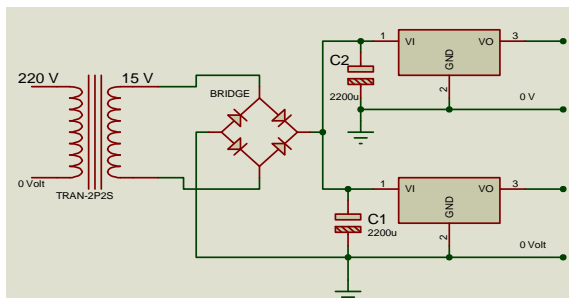
Pembuatan sistem monitoring perparkiran ini terdiri dari 5 (Lima) blok utama, yaitu Rangkaian Power Supply, Rangkaian Penguat Sinyal Sensor, Mikrokontroler Atmega 8535, Rangkaian Driver Motor dengan menggunakan Transistor, Rangkaian Penampil Data. Berikut diagram blok dari sistem monitoring perparkiran pada penelitian ini.



Gambar 1. Diagram Blok Sistem Monitoring Perparkiran

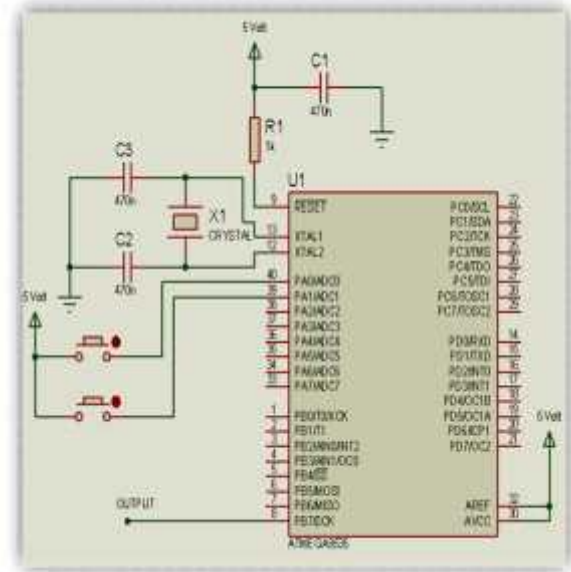
Untuk sumber tegangan, digunakan sumber AC yang digunakan sebagai input pada Power Supply sistem. Pada blok ini digunakan Transformator penurun tegangan dari 220 Vac menjadi 15 Vac; kemudian di ubah menjadi tegangan DC 12 Volt dengan menggunakan IC LM7812. Tegangan 12 Volt tersebut digunakan sebagai sumber untuk rangkaian mikrokontroler, rangkaian sensor dan rangkaian driver motor DC. Dimana tegangan 12 Volt diturunkan lagi menjadi 5 Volt. Hal ini dilakukan dengan tujuan agar tidak meimbulkan panas pada IC regulator, selain itu agar tegangan input pada mikrokontroler Atmega 8535 tetap stabil.

Rangkaian Power Supply



Gambar 2. Rangkaian Power Supply

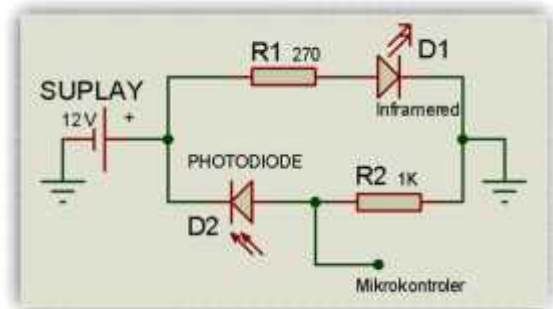
Rangkaian Mikrokontroler Atmega 8535



Gambar 3. Rangkaian Mikrokontroler ATmega8535

Output dari rangkaian power supply pada Gambar 1 di atas berupa tegangan DC sebesar 12 Volt. Untuk mengaktifkan rangkaian mikrokontroler, yang membutuhkan suplai tegangan 5 Volt; maka ditambahkan IC regulator 7812 dan IC 7805 pada rsngkaiannya mikrokontroler.

Rangkaian Sensor Cahaya



Gambar 4. Rangkaian Sensor Cahaya

Rangkaian sensor di pasang pada gerbang masuk dan keluar dari area perparkiran. Sedangkan sensor photodiode dan infrared di pasang pada setiap ruang parkir dengan jarak minimal 3 cm dari atas lantai.

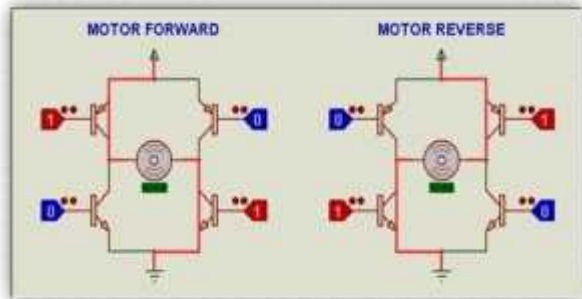
Prinsip kerja dari sensor-sensor yang terpasang pada gerbang masuk dan keluar yaitu apabila sensor 1 ON, maka counter pada mikrokontroler akan +1, sehingga output dari mikrokontroler

(PORT D) akan mengaktifkan rangkaian driver motor DC, sehingga gerbang masuk area parkir akan terbuka. Sebaliknya, jika sensor 2 ON, maka counter pada mikrokontroler akan -1, sehingga output dari PORT D akan mengaktifkan driver motor untuk membuka gerbang keluar. Prinsip kerja dari sensor yang diletakkan di ruang parkir yaitu jika sensor ON, maka output dari sensor akan mengirim data ke mikrokontroler. Perintah ini akan terkirim ke LCD, dan akan menampilkan ruang parkir yang telah terisi (Contoh : P1 : IN). Apabila sensor OFF maka output dari sensor akan mengirim data ke mikrokontroler, dan akan tampil pada LCD ruang parkir yang kosong (Contoh : P2 : OUT).

Tabel 1. Pengujian Sensor Cahaya

NO	Tempat parkir	Resistansi (Ohm)	Tegangan (Volt)	Indikasi LCD
1	terisi (1)	2K / Ohm	0.7 Volt	P1 : 1
2	Belum terisi (0)	77 Ohm	4.3 Volt	P1 : 0

Rangkaian Driver Pembalik Putaran Motor dengan 4 Transistor



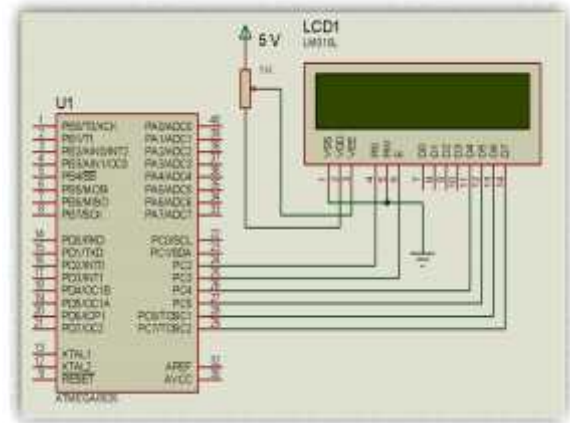
Gambar 6. Rangkaian Driver

Pada saat diberikan tegangan input 12 Volt DC, maka rangkaian driver motor akan mengaktifkan 4 buah transistor D313. Pada saat menerima sinyal positif, maka transistor kanan atas dan transistor kiri bawah mendapat sinyal *high*, sehingga motor bergerak *forward*. Dan sebaliknya, motor bergerak *reverse*, pada saat transistor kanan atas dan kiri bawah mendapatkan *signal high*. Pergerakan motor tersebut yang akan membuka dan menutup gerbang parkir.

Tabel 1. Pengujian Driver Motor

NO	Sinyal ke port B0	Sinyal ke Port B1	Arah Putaran Motor
1	0	0	Off
2	+5 Volt	0	Searah jarum jam
3	0	+5 Volt	Bellawanan arah jarum jam

Rangkaian penampil data



Gambar 5. Rangkaian Penampil Data

Untuk menampilkan karakter pada LCD, maka LCD harus di set sebagai berikut :

Port LCD: Port C

Chars/ Line 8535

Port Bit0 –RS (LCD pin 4)

Port Bit1 – RD (LCD Pin 5)

Port Bit2 – EN (LCD pin 6)

Port Bit3 – Free

Port Bit4 - DB4 (LCD pin 11)

Port Bit5 - DB4 (LCD pin 12)

Port Bit6 - DB4 (LCD pin 13)

Port Bit7 - DB4 (LCD pin 14)

Setelah penge-set-an, maka dibuatkan program C yang dikompilasi dan di download ke Mikrokontroler Atmega 8535.

Program untuk menampilkan karakter menu adalah :

```

if(menu==0){lcd_gotoxy(0,0);lcd_pustf("proximit
y");}
if(menu==1){lcd_gotoxy(0,0);lcd_pustf("cek
sensor");}
if(menu==2){lcd_gotoxy(0,0);lcd_pustf("cek
proxy");}
if(menu==3){lcd_gotoxy(0,0);lcd_pustf("start");}

```

Simpulan

Berdasarkan hasil penelitian dan analisa dapat disimpulkan bahwa:

1. Sistem ini menampilkan letak parkir yang masih kosong ataupun yang sudah terisi kendaraan, dan mendeteksi kedatangan dan keluar kendaraan dari area parkir.
2. Sistem ini dapat mendeteksi kendaraan dengan jarak 3 cm, dimana *infrared* memancarkan cahaya terhadap sensor photodiode yang akan mengirim sinyal output dan diproses pada mikrokontroler sesuai bahasa pemrograman yang telah diinputkan pada mikrokontroler.

3. Keluaran berupa LCD(*Liquid crystal Display*) sebagai output akan menerima sinyal informasi dari mikrokontroler dan menampilkan kinerja sistem secara keseluruhan.
4. Keluaran sensor ini juga akan diproses oleh mikrokontroler yang akan mengirimkan tegangan positive +5 Volt pada driver sehingga menggerakkan motor DC untuk mengatur sistem buka tutup pintu parkir secara otomatis.

Daftar Pustaka

- Anita, Ayu, 2011. Perancangan dan Implementasi Sistem Alokasi Tempat Parkir berbasis Mikrokontroler AT Mega 8535, Institut Teknologi Telekom Bandung,
- Asrul. 2013. Pencacah Jumlah Pengunjung Perpustakaan Berbasis Mikrokontroler AT Mega16. Akademi Teknik Industri Makassar. Makassar
- Sutiawan Tresno 2014. Prosiding Seminar Ilmiah Nasional Komputer dan Sistem Intelijen. Universitas Guna Darma. Depok.
- H. Heryanto A. & Wisnu AP. 2009. Programan bahasa C untuk mikrokontroler AT Mega8535. Andi absolut. Yogyakarta.
- Malvino. 1994. *Electronic Principles. Graw-Hill Inc Third Edition*. Erlangga. Jakarta.
- Setiawan A. 2011. Mikrokontroler AT Mega8535 & AT Mega16. Andi Publisher. Yogyakarta.
- Wardana. L. 2006 Belajar sendiri mikrokontroler AVR seri AT Mega8535 Simulasi, Hardware dan aplikasi. Yogyakarta. Andi Publisher.