

Studi Perbandingan Perbedaan Sudut *Evacuated Glass Tube* pada Sistem *Evacuated Solar Water Heater* Terhadap Panas dan Gaya Pembebanan sebagai Pemanas Air untuk Kolam Terapi Penderita Stroke

Rudy Setiawan, Munadi, Ahmad Hidayat

Laboratorium Komputasi dan Otomasi, Jurusan Teknik Mesin, Universitas Diponegoro
Jl. Prof. Sudharto, SH, Tembalang, Semarang - 50272
roedysetiawan@gmail.com

Abstrak

Data angka penderita *stroke* di Indonesia semakin meningkat. Salah satu usaha untuk pemulihan penyakit *stroke* adalah dengan cara terapi pada kolam terapi menggunakan air hangat 31-34⁰ C dimana modalitas air hangat ini disebut *hydrotherapy*. Dasar utama penggunaan air hangat untuk pengobatan adalah efek *hydrostatic* dan *hydrodynamic*. Untuk melakukan terapi ini membutuhkan *therapeutic pool* yang merupakan kolam terapi latihan bagi si penderita *stroke*. Terapi ini merupakan salah satu metode terapi penyembuhan terhadap penyakit persendian yang kaku akibat *stroke*. Jumlah *therapeutic pool* yang ada sangat terbatas sekaligus biaya operasional yang besar menjadi kendala karena penggunaan energi listrik yang besar. Tujuan penelitian ini memberikan solusi penggunaan energi panas matahari sebagai sumber panas air dengan menggunakan *evacuated glass tube* sehingga penggunaan energi listrik berkurang. *Evacuated glass tube* akan diuji untuk berbagai posisi sudut yang memberikan data acquisition panas terbaik atas variasi sudut *evacuated glass tube* sebesar 15⁰, 30⁰, 45⁰, dan 60⁰, sekaligus akan diuji pembebanan tegangan *von misses* yang terjadi pada frame akibat beban *solar collector* yang berisi air panas yang dihasilkan oleh *evacuated glass tube*. Sudut kemiringan 30⁰ dari *evacuated glass tube* panas air cepat diperoleh dan tegangan pembebanan frame masih dibawah tegangan luluh

Kata kunci: *evacuated glass tube*, *stroke*, variasi sudut, gaya pembebanan

1. Pendahuluan

Kardiovaskuler merupakan kategori penyakit tidak menular dengan tingkat kematian yang cukup tinggi. Setiap tahun 63% dari seluruh kematian dengan 36 juta orang meninggal akibat penyakit tidak menular ini. Menurut WHO penyakit kardiovaskuler adalah penyakit yang disebabkan oleh gangguan fungsi jantung dan pembuluh darah seperti penyakit jantung koroner, gagal jantung, hipertensi dan stroke [Pusat Data dan Informasi Kementerian Kesehatan RI, 2014]

Stroke adalah gangguan fungsional otak yang disebabkan oleh terhentinya aliran darah ke otak dimana jika aliran darah berhenti selama lebih dari beberapa detik maka sel-sel jaringan otak yang tidak mendapatkan nutrisi dan oksigen dapat mati dan menyebabkan kerusakan fungsi otak permanen [Salma, N.K, Ejas, AV.,2007]. Menurut data WHO, ada 15 juta populasi terserang stroke setiap tahun di seluruh dunia dan terbanyak adalah usia tua dengan kematian rata-rata setiap 10 tahun antara 55 dan 85 tahun [Goldstein, L.B.,et al., 2006]. Demikian pula

jumlah penderita stroke di Indonesia yang setiap tahun terus meningkat. Stroke tidak hanya menyerang orang-orang yang berusia tua tetapi juga menyerang orang-orang yang masih muda yang masih produktif. Menurut riset kesehatan dasar 2014, prevalensi stroke di Indonesia mencapai 12,1 per 1000 orang. Jumlah penderita stroke diperkirakan terus meningkat seiring dengan peningkatan taraf kehidupan masyarakat yang menyebabkan perubahan pola dan gaya hidup.

Secara umum, stroke diklasifikasikan menjadi dua jenis yaitu *ischemic stroke* dan *hemorrhagic stroke* [Kelompok Studi Serebraskular dan Neurogeriatri PERDOSSI, 1999]. Populasi stroke jenis *Ischemic* lebih banyak terjadi. *Ischemic stroke* terjadi jika aliran darah ke otak terhambat atau tersumbat. Penyebab utama *ischemic stroke* adalah terjadinya kekakuan dan penyempitan pembuluh darah karena zat-zat lemak yang menumpuk di dinding pembuluh darah. Penyempitan pembuluh darah menuju sel-sel otak menyebabkan aliran darah dan pasokan

nutrisi ke otak berkurang. Sementara itu, *hemorrhagic stroke* adalah stroke yang disebabkan oleh pecahnya pembuluh darah di otak, sehingga terjadi pendarahan di otak. Umumnya, *hemorrhagic stroke* terjadi karena tekanan darah yang terlalu tinggi. Hampir 70% kasus *hemorrhagic stroke* terjdading pada penderita hipertensi (tekanan darah tinggi). Hipertensi menyebabkan tekanan yang lebih besar pada dinding pembuluh darah, sehingga dinding pembuluh darah menjadi lemah dan pembuluh darah rentan pecah.

Menjalani gaya hidup yang sehat adalah termasuk cara pencegahan dalam menghindari serangan stroke seseorang. Ada berbagai cara dalam merehabilitasi penderita stroke salah satunya adalah dengan melakukan terapi air hangat di dalam kolam untuk mendapatkan efek – efek terapis [Chaiton, Leo, 2002]. Dasar utama penggunaan air hangat untuk pengobatan adalah efek *hydrostatic* dan *hydrodynamic*. *Hydrotherapy* merupakan salah satu bentuk terapi latihan gerakan fisik dengan menggunakan modalitas air hangat di dalam kolam yang disebut *therapeutic pool*. Terapi ini merupakan salah satu metode terapi penyembuhan terhadap penyakit persendian yang kaku akibat stroke [Kusumaastuti, P., 2008].

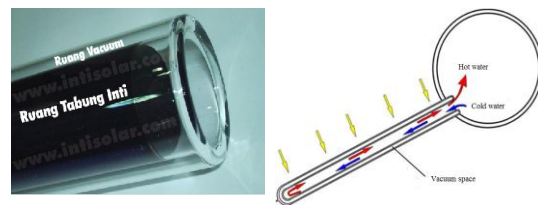
Adanya air hangat dalam kolam hidroterapi menjadi faktor utama dalam terapi. Sehingga dibutuhkan alat pemanas air untuk mencapai suhu terapi yaitu pada kisaran 31° C – 34°C. Jika pemanas tersebut menggunakan *heater* dengan sumber energi listrik maka biaya operasional yang di butuhkan terapi akan menjadi besar sehingga terapi bagi penderita stroke mahal.

Oleh sebab itu, pada penelitian ini menemukan ide untuk membantu mengurangi penderita stroke dengan cara menekan biaya operasional kolam *hidroterapi* dengan cara mengurangi dan bahkan bisa mengganti kerja dari *heater* listrik sebagai pemanas airnya. Di Indonesia dengan potensi energi panas matahari yang cukup besar belum dimanfaatkan secara maksimal. *Evacuated glass tube* adalah kolektor energi panas matahari yang fungsinya sebagai pemanas air yang yang digunakan untuk terapi. *Evacuated glass tube* adalah sistem tabung vakum yang sangat sensitif (cepat) menyerap panas dan sangat efisien menyimpan panas [Morrison, 2004, 205]. Agar proses penyerapan energi panas matahari dengan *evacuated glass tube* menjadi maksimal perlu diperhatikan sudut kemiringan *evacuated glass tube*. Oleh karena air panas yang dibutuhkan juga banyak maka harus diperhatikan pula rangka dalam hal ini penyangga dari

evacuated glass tube yang akan dianalisa tegangan *von mises*.

2. Evacuated Glass Tube

Evacuated glass tube adalah salah satu alat pemanas air dengan kolektor penyerap panas sistem tabung vakum yang sangat sensitif (cepat) menyerap panas dan sangat efisien menyimpan panas. Tabung vakum terdiri dari dua tabung kaca yang membentuk lapisan. Tabung lapisan dalam dilapisi dengan lapisan penyerap terbaik yang menyerap energi surya dengan sempurna dan menahan pembuangan panas. Antara dua lapisan tersebut terbentuk suatu ruang vakum (hampa udara), yang dapat meminimalisasi pembuangan panas. Tabung-tabung ini bekerja sangat baik dalam segala kondisi cuaca bahkan pada saat mendung dan temperatur rendah (bersalju). Tabung ini terbuat dari 100% kaca borosilicate (pyrex). Gambar 1 menunjukkan tabung vakum *evacuated glass tube* berikut mekanisme kerjanya.



Gambar 1. Eevacuated glass tube

Mekanisme kerja *evacuated tube glass* bekerja berdasarkan fenomena hukum 'thermosyphon' yaitu konveksi alamiah yang mensirkulasikan air panas di dalam tabung-tabung vakum kedalam tangki penyimpanan air panas yang berada di atasnya (air panas pada kemiringan tertentu akan bergerak ke atas sementara air dingin akan bergerak kebawah), tanpa menggunakan pompa atau motor apapun. Air dingin turun ke bagian bawah tabung vacum dimana air itu dipanaskan oleh energi matahari, air tersebut akan naik ke atas tangki penyimpanan air panas manakala mencapai suhu panas tertentu dan siap digunakan.

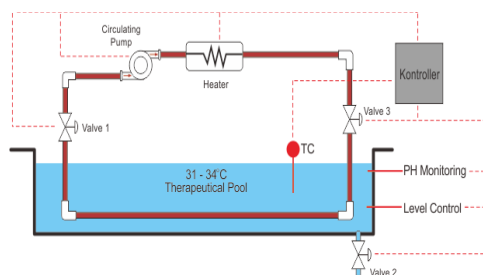
Keunggulan *evacuated galsss tube* dibandingkan dengan kolektor pelat datar adalah sub kategori yang berbeda berdasarkan bahan yang digunakan dan kebutuhan aplikasi. Masa pakai *evacuated glass tube* bervariasi dari 5 hingga 15 tahun. Karakteristik utama dari *evacuated glass tube* adalah:

- Mampu untuk bertahan dalam berbagai kondisi lingkungan (hujan, debu, dll dan kawasan laut dalam beberapa kasus).

- Mampu untuk mempertahankan variasi suhu yang lebar.
- Resistensi terhadap kebocoran pada setiap bagian dari sistem.
- Stabil dan tahan lama.
- Mudah untuk diinstal.
- Efisien dalam konversi energi.

2.1 Kolam terapi

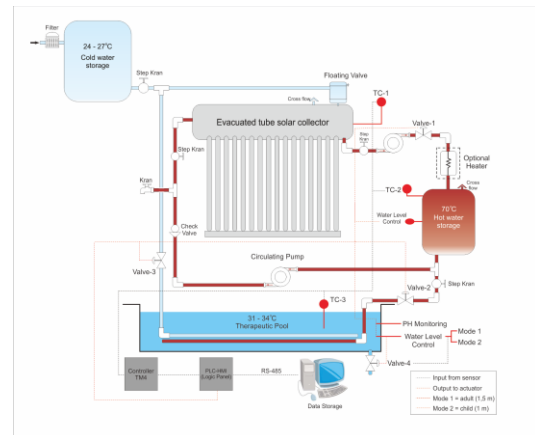
Jumlah kolam terapi untuk penderita stroke yang ada sangat terbatas, biasanya hanya ada pada rumah sakit besar (tingkat provinsi) padahal penderita penyakit stroke tinggi sehingga antara jumlah kolam renang dan penderita stroke tidak sebanding. Sedangkan mayoritas kolam terapi menggunakan energi listrik (*heater*) dengan daya yang besar sebagai pemanas airnya, padahal energi listrik semakin terbatas sehingga belum tentu klinik atau rumah sakit kecil tersedia daya listrik yang besar dan faktor operasional menjadi pertimbangan. Gambar 2 menunjukkan hasil survey kolam terapi dengan menggunakan *heater*. Kolam terapi dijaga temperaturnya dengan memompa air kolam terapi dan dikembalikan lagi ke kolam terapi melalui *heater*.



Gambar 2. Kolam terapi dengan heater (hasil survey)

Model kolam terapi yang akan di kembangkan bertujuan untuk mensimulasi secara aktual kolam terapi yang berkaitan dengan efisiensi *evacuated glass tube solar water heater* dengan metode langsung serta melakukan pengontrolan dengan menjaga temperatur kolam terapi. Pengembangan kolam terapi dengan menggunakan *evacuated glass tube* dapat di lihat pada Gambar 3.

Air dingin dimasukkan ke dalam *evacuated glass tube* setelah mencapai suhu tertentu air panas tersebut di masukkan ke dalam tangki penyimpanan air panas. Proses ini dinamakan proses pengumpulan air panas (*collecting*), sehingga pada proses ini tergantung pada kondisi penyinaran energi matahari.



Gambar 3. Kolam terapi dengan menggunakan *evacuated glass tube*.

2.2 Variasi Sudut Kemiringan *Evacuated Glass Tube*

Penyerapan energi panas matahari tergantung pada sudut kemiringan peletakan *evacuated glass tube*. Gambar 4. Menunjukkan eksperimen awal pengujian dengan 1 buah *evacuated glass tube* dengan tujuan untuk mengetahui serapan energi panas matahari tanpa variasi sudut kemiringan. Pada percobaan ini sensor ditempatkan pada permukaan air dari *evacuated glass tube*. Pencatatan kenaikan temperatur air masih secara manual belum menggunakan *software data acquisition*. Pengujian ini dilakukan antara pukul 08.30 – 09.30 hasilnya temperatur air naik dari 32° C menjadi 52°C.



Gambar 4 . Eksperimen awal pengujian 1 buah *evacuated glass tube*

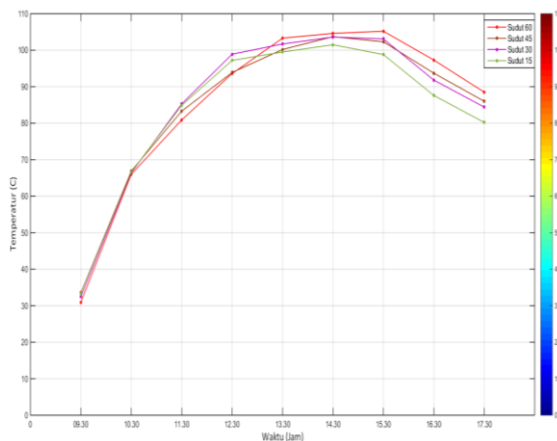
Pada eksperimen selanjutnya, peneliti melakukan kajian eksperimen panas air yang di dihasilkan oleh variasi sudut atau kemiringan *evacuated glass tube* pada sudut 15°, 30°, 45° dan 60°.

Pada Gambar 5. Menunjukkan setup eksperimen variasi sudut kemiringan *evacuated glass tube*. Pada saat eksperimen, air di dalam *evacuated glass tube* dijaga tetap penuh secara kontinyu dan thermocouple diletakkan pada bagian tengah *evacuated glass tube*.



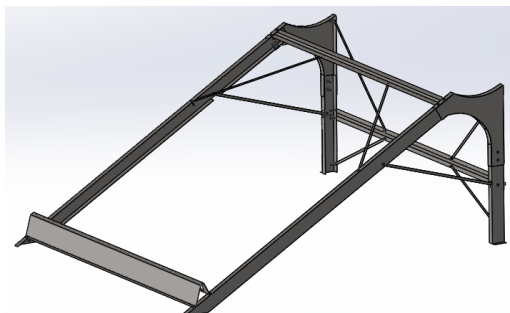
Gambar 5. Eksperimen variasi sudut evacuated glass tube.

Hasil data acquisition temperatur variasi sudut ditunjukkan pada Gambar 6, dimana sudut 30° C menunjukkan proses penghasilan panas yang lebih awal. Sedangkan untuk nilai maksimum dan minimum temperatur tidak terlalu jauh berbeda, dimana tempertur sistem yang dikehendaki adalah 70°C. Hal ini menunjukkan bahwa pada sudut 30°C akan menghasilkan volume air panas yang lebih besar dibandingkan sudut lain.



Gambar 6. DAQ temperature variasi sudut.

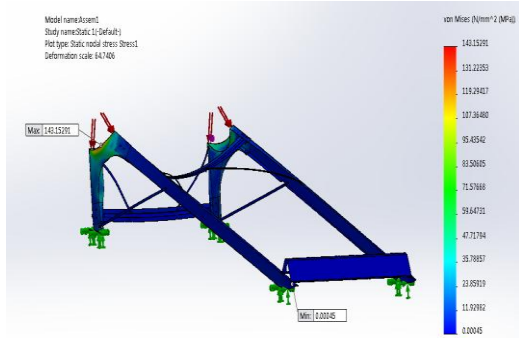
Dengan hasil optimal penyerapan panas pada sudut kemiringan 30° selanjutnya dibuat desain frame yang menopang 16 buah evacuated glass tube yang diperlihatkan pada Gambar 7.



Gambar 7. Frame evacuated glass tube

2.3 Pengujian *Frame Evacuated Glass Tube* dengan berbagai sudut kemiringan.

Besarnya kuantitas air panas ditentukan oleh banyaknya *evacuated glass tube*, dalam hal ini peneliti menyatukan 16 unit *evacuated glass tube*. Sistem ini dinamakan *evcuated tube solar water heater* dengan kapasitas pemanasan 200 lt. Agar mampu menahan beban 200 lt, , Frame dari *evacuated glass tube* dianalisa tegangan *von mises* dengan menggunakan *software Solid works* . Gambar 8 menunjukkan analisa *von mises* untuk sudut kemiringan 15°.



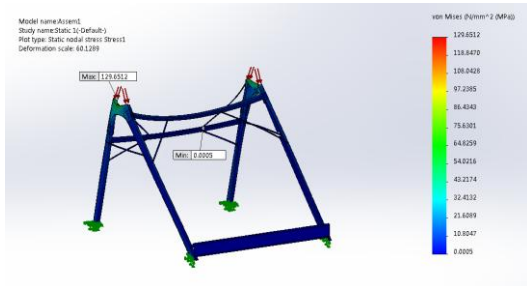
Gambar 8. Analisa tegangan *von mises* pada frame dengan kemiringan 15°

Analisa yang dilakukan pada *frame solar water heater* dengan kemiringan 15 derajat adalah analisa tegangan pada struktur *frame*. Gaya berat yang diberikan terhadap *frame* merupakan gaya statis akibat berat *solar water heater* pada saat kondisi air penuh, dimana volume kapasitas air dan berat tabung kolektor adalah ± 225 kg ditambah dengan berat 16 buah tabung kaca dengan asumsi berat masing-masing kaca ± 4,5 kg, jadi gaya berat total yang diterima oleh frame adalah sebesar 2913,57 N. Gaya tersebut ditumpu oleh 2 tumpuan pada frame dengan luas penampang masing-masing ± 10671,339 mm², sehingaa tekanan yang diterima setiap tumpuan sebesar 0,136514 MPa.

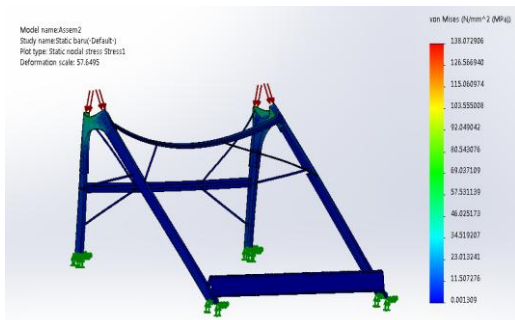
Dari data tersebut diperoleh tegangan maksimal sebesar 143,15291Mpa terjadi pada tumpuan beban di sangga kiri. Sedangkan tegangan minimal sebesar 0,00045 MPa terjadi pada penyangga kaca sebelah kiri. Dari hasil diatas dapat disimpulkan bahwa konstruksi frame tersebut aman karena tegangan maksimal yang terjadi lebih kecil dari tegangan luluh *galvanized material* sebesar 203,94 MPa. Jadi safety factor pada sudut 15 adalah 1,42, artinya masih aman karena nilai safety factor > 1.

Pengujian kemiringan 30 derajat pada *frame* tetap menggunakan data seperti pada pengujian kemiringan 15 derajat. Dari data tersebut diperoleh tegangan maksimal sebesar

138,072906 MPa terjadi pada tumpuan beban di sangga kiri. Sedangkan tegangan minimal sebesar 0,001309 MPa terjadi pada baut penghubung penyangga. Dari hasil diatas dapat disimpulkan bahwa konstruksi frame tersebut aman karena tegangan maksimal yang terjadi lebih kecil dari tegangan luluh *galvanized material* sebesar 203,94 MPa. Jadi safety factor pada sudut 30 derajat adalah 1,47, artinya masih aman karena nilai safety factor > 1. Gambar 9 adalah analisa dari pengujian sudut kemiringan 30 derajat.



Gambar 9. Analisa tegangan von mises pada frame dengan sudut kemiringan 30derajat

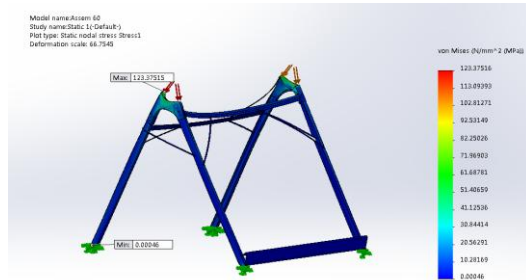


Gambar 10. Analisa tegangan von mises pada frame dengan sudut kemiringan 45 derajat

Pengujian *von mises* dengan kemiringan 45 derajat dapat diperlihatkan pada gambar 10. Hasil analisa tegangan *Von Misses* menggunakan software Solidworks. Dari data tersebut diperoleh tegangan maksimal sebesar 129,6512 MPa terjadi pada tumpuan beban di sangga kiri. Sedangkan tegangan minimal sebesar 0,000532 MPa terjadi pada baut penghubung penyangga. Dari hasil diatas dapat disimpulkan bahwa konstruksi frame tersebut aman karena tegangan maksimal yang terjadi lebih kecil dari tegangan luluh *galvanized material* sebesar 203,94 MPa. Jadi safety factor pada sudut 45 adalah 1,57, artinya masih aman karena nilai safety factor > 1.

Pengujian *von mises* dengan kemiringan 60 derajat dapat diperlihatkan pada gambar 11. Dari data tersebut diperoleh tegangan maksimal sebesar 123,37516 Mpa terjadi pada tumpuan

beban di sangga kiri. Sedangkan tegangan minimal sebesar 0,000465 MPa terjadi pada baut penghubung penyangga. Dari hasil diatas dapat disimpulkan bahwa konstruksi frame tersebut aman karena tegangan maksimal yang terjadi lebih kecil dari tegangan luluh *galvanized material* sebesar 203,94 MPa. Jadi safety factor pada sudut 45 adalah 1,65, artinya masih aman karena nilai safety factor > 1.



Gambar 11. Analisa tegangan von mises pada frame dengan sudut kemiringan 60 derajat

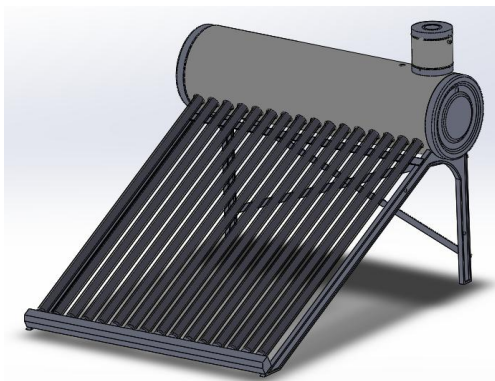
Tabel 1: Analisa tegangan *von mises* dengan variasi sudut kemiringan

No	Variasi sudut	Gaya berat total (N)	Tegangan luluh material frame (Mpa)	Hasil analisa tegangan maksimal (Mpa)
1.	15°	2913,57	203,94	143,15291
2.	30°	2913,57	203,94	138,07290
3.	45°	2913,57	203,94	129,6512
4.	60°	2913,57	203,94	123,3751

3. Hasil dan Pembahasan

Hasil data acquisition penyerapan energi panas matahari dengan variasi sudut kemiringan dari *evacuated glass tube* menunjukkan bahwa sudut 30° C menunjukkan proses penghasilan panas yang lebih awal. Sedangkan untuk nilai maksimum dan minimum temperatur tidak terlalu jauh berbeda. Jika tempertur sistem pengumpulan air panas yang dikehendaki adalah 70°C, hal ini menunjukkan bahwa sudut kemiringan *evacuated glass tube* 30°C akan menghasilkan volume air panas yang lebih besar dibandingkan sudut lain. Analisa *von mises* diperoleh sudut 30° yang paling optimum dengan tegangan maksimal sebesar 138,07290 Mpa. Dari hasil diatas dapat disimpulkan bahwa konstruksi frame dengan kemiringan 30° tersebut paling aman diantara variasi sudut kemiringan yang lain . Air panas yang dihasilkan oleh 16 unit *evacuated glass tube* akan dikumpulan pada

evacuated tube solar collector dengan kapasitas 200 lt yang diperlihatkan pada Gambar 12.



Gambar 12. *Evacuated tube solar collector* dengan kemiringan 30°

4. Kesimpulan

Telah berhasil dibuat model sistem solar water heater dengan kapasitas 200lt. Berdasarkan hasil desain, analisa dan data acquisition eksperimen, menunjukkan keterkaitan yaitu sudut kemiringan *evacuated glass tube* yang paling optimum adalah 30° dilihat dari sisi temperatur dan volume air panas yang dihasilkan. Produksi air panas maksiman 78°C berdasarkan data eksperimen pada pukul 11.00 – 15.00 dengan kapasitas 0,125lt/detik. Hasil desain dan pembuatan tangki air panas telah optimum. Kelebihan dari *evacuated glass tube* adalah penyerapan panas matahari yang optimum sehingga dapat mengurangi konsumsi energi listrik. Kerja *evacuated glass tube* tergantung dari paparan sinar matahari, sedangkan kebutuhan air panas untuk terapi besar sehingga perlu adanya peralatan bantu konversi energi yang lain agar kebutuhan air panas untuk terapi terpenuhi .

Ucapan Terima Kasih

Penelitian ini dapat dilaksanakan atas biaya Program Hibah Kompetitif Nasional Dikti skema pengembangan IPTEK Tahun Anggaran 2015.

Daftar Pustaka

- Chaiton, Leo, 2002, *Therapi Air untuk Kesehatan dan Kecantikan*, Prestasi Pustaka Publisher, Jakarta – Indonesia.
- Goldstein, L.B., et al., 2006, *Primary Prevention of Ischemic Stroke*, *Stroke*, 37: 1583-1633.
- Kelompok Studi Serebravaskular dan Neurogeriatri PERDOSSI, 1999, *Konsensus Nasional Pengelolaan Stroke di Indonesia*, Jakarta : Balai penerbit FKUI, 1-9.

Kelompok Studi Serebravaskular dan Neurogeriatri PERDOSSI, 1999, *Konsensus Nasional Pengelolaan Stroke di Indonesia*, Jakarta : Balai penerbit FKUI, 1-9.

Morrison, GL., Budiharjo, I., Behnia, M., 2004, *Water in Glass Evacuated Tube Solar Water Heaters*, *Solar Energy* (Elsevier), Vol. 76, 135 - 140.

Morrison, GL., Budiharjo, I., Behnia, M., 2005, *Measurement and Simulation of Flow-rate in a Water in Glass Evacuated Tube Solar Water Heaters*, *Solar Energy* (Elsevier), Vol. 78, 257 - 267.

Pusat Data dan Informasi Kementerian Kesehatan RI, 2014 .

Salma, N.K, Ejaz, AV., 2007, *Risk factor for stroke: A hospital based study*, *Pakistan Journal of Medical sciences*, Vol 23 (1), 17-22.