

# SIMULASI ALIRAN INTERNAL PADA PEMIPAAN PERSEGI *INLET ENGINE* TIGA DIMENSI

Subagyo<sup>1</sup>

*UPT-LAGG BPPT Kawasan Puspiptek Gd. 240 Tangerang Selatan 15314<sup>1</sup>*  
[subagyo@bppt.go.id](mailto:subagyo@bppt.go.id)

## Abstrak

Analisis aliran didalam sistem pemipaan Inlet Engine dapat dilakukan dengan metode eksperimen maupun metode komputasional. Penelitian aliran internal merupakan bagian yang cukup penting dalam sistem pemasok udara kedalam ruang bakar mesin kendaraan wahana darat, laut maupun udara. Makalah ini menganalisa aliran internal dari hasil simulasi yang dilakukan pada sistem pemipaan berbentuk huruf S tiga dimensi dengan penampang lintang berupa persegi dengan bilangan Mach di *inlet* 0.6. Analisis simulasi komputasi dinamika fluida dengan menggunakan software FLUENT. Hasil simulasi menunjukkan aliran internal dalam pemipaan mempengaruhi Tekanan Total dan bilangan Mach pada Aerodynamic Interface Plane (AIP) sebelum udara masuk menuju mesin.

Kata Kunci: Aliran Internal, Pemipaan bentuk S, kapasitas aliran, Tekanan Total, AIP.

## 1. Pendahuluan

Sistem penyedia udara mesin kendaraan wahana darat laut maupun udara dipengaruhi oleh kendala antara lain; kapasitas aliran, bentuk pemipaan, penampang lintang pemipaan. Khusus untuk pesawat udara ditambahkan lagi yakni anti terpantau pada rancangan, rentang terbang bilangan mach, situasi penerbangan, dan kondisi-kondisi khusus lainnya. Makalah ini mengkaji aliran internal didalam pipa berbentuk huruf S pemasok udara tiga dimensi. Aliran udara didalam pipa mempunyai profile kecepatan berupa kurva lengkung akibat adanya viscositas udara. Analisis profil aliran dapat dilakukan dengan metoda eksperimen maupun komputasional. Sampai saat ini kedua metode selalu digunakan secara bersama-sama, hanya saja metoda eksperimen memerlukan sensor pengamatan yang cukup mahal. Dalam makalah ini akan dibahas Simulasi DFK aliran internal pemipaan berbentuk huruf S untuk mendapatkan pola aliran dan distribusi tekanan serta distribusi bilangan Mach terhadap variasi kapasitas aliran. Penelitian dengan metoda simulasi DFK memberikan ruang yang melengkapi pengkajian dengan menggunakan metoda eksperimental.

## 2. Metode

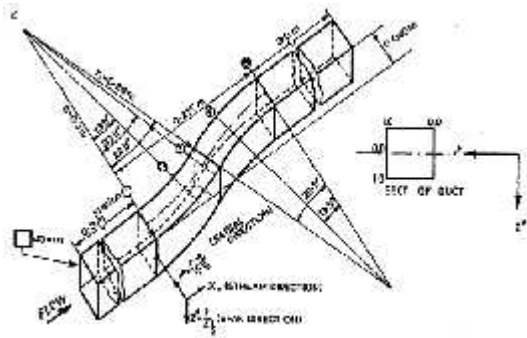
Dalam melakukan simulasi, idealnya model yang dikembangkan dapat memberikan hasil sesuai dengan yang sebenarnya, sehingga dibutuhkan pemodelan yang tepat. Juga perlu mempertimbangan untuk menjaga keseimbangan antara tingkat ketelitian dan kelengkapan

terhadap batasan yang tersedia baik dari segi biaya maupun kompleksitasnya.

Persamaan dasar yang digunakan dalam analisis aliran fluida dengan Dinamika Fluida Komputasi (DFK) adalah persamaan Navier Stokes. Metode penyelesaian persamaan tersebut menggunakan perangkat lunak FLUENT dengan pendekatan k-omega SST. Untuk analisis aliran internal didalam pipa S sekitar diasumsikan memenuhi kondisi compressible tiga dimensi dan menggunakan metode diskritisasi standard. Untuk mencari distribusi tekanan, metode diskritisasi "Second Order Upwind" untuk solusi persamaan momentum, dan metode coupled untuk mencari hubungan kopling tekanan dan kecepatan.

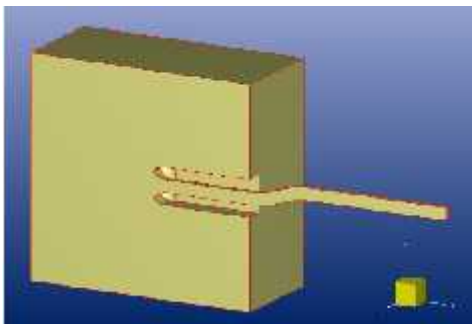
### 2.1 Pemodelan Pemipaan Inlet S Tiga Dimensi (3D)

Pemasok udara kedalam mesin kendaraan baik sebagai kendaraan darat, laut dan udara sangatlah penting. Terlebih untuk pesawat udara yang bergerak dengan enam derajat kebebasan pasokan udara bergantung dari arah aliran udara memberikan pengaruh pada kinerja mesin. Bentuk pemipaan S sebagai salah satu bentuk yang sering digunakan sebagai pemasok udara dikaji dengan cara simulasi. Pemodelan pipa berbentuk S dilakukan dengan software GAMBIT 2.4.6 (*Geometri And Mesh Building Intelligent Toolkit*). Pada gambar 1 menunjukkan sistem pemipaan berbentuk S yang sering digunakan sebagai sistem pemasok udara menuju mesin.



Gambar 1. Studi geometri inlet engine

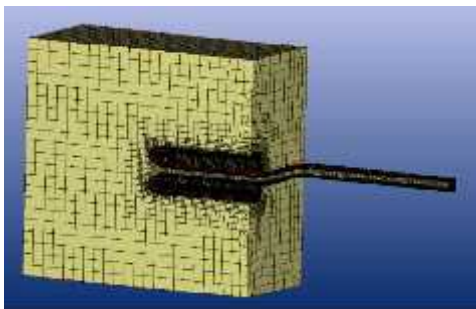
Gambar 2 menunjukkan model pemipaan berbentuk S beserta domain komputasinya.



Gambar 2. Pipa tiga dimensi berbentuk S

## 2.2 Domain, Pembuatan Mesh dan Variasi Kapasitas Aliran

Simulasi aliran disekitar pipa bentuk S 3D dilakukan dengan memvariasikan nilai kapasitas aliran.

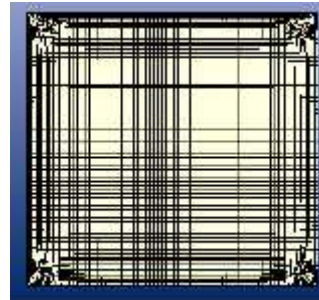


Gambar 3. Grid atau mesh model pipa persegi tiga dimensi berbentuk S

Bentuk domain yang digunakan dalam simulasi seperti yang ditunjukkan dalam gambar 2, domain komputasi pada bagian inlet diberikan ruang berbentuk kubus untuk mensimulasikan kondisi lingkungan sekitar sebelum udara tersedot kedalam inlet kemudian masuk melalui pipa berbentuk S dan keluar ke arah outlet.

Domain komputasi ini kemudian didiskretisasi dengan membuat kisi-kisi menjadi suatu mesh. Seperti yang diperlihatkan pada gambar 3, mesh

diatur sedemikian rupa sehingga cukup halus di daerah yang dekat dengan dinding di mana besaran-besaran aliran mempunyai gradient yang cukup beragam. Kemudian untuk keperluan mengkaji distribusi kecepatan, tekanan dan bilangan Mach kondisi batas simulasi di posisi outlet dengan menggunakan mesh pada outlet seperti pada gambar 4 dibawah ini.



Gambar 4. Grid atau mesh pada outlet pipa persegi tiga dimensi



Gambar 5. Grid dan kondisi batas inlet engine pipa persegi tiga dimensi

Kondisi batas yang digunakan dalam simulasi DFK terdiri dari *pressure inlet*, *wall* dan kapasitas aliran *inlet* seperti dapat dilihat pada gambar 5). Selanjutnya pada bidang penerbangan kondisi terbang yang pasti terjadi adalah pada kondisi *take off and landing* pada rezim ini kita pilih dan disimulasikan. Kondisi simulasi secara rinci tercantum dalam table 1.

Tabel 1. Kondisi simulasi

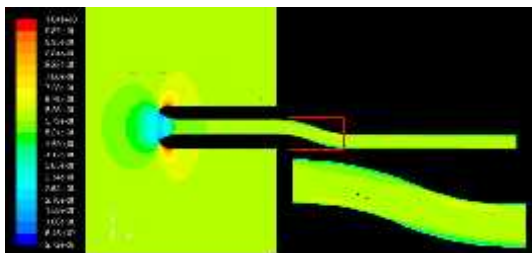
No	Parameter	
1	Simulasi	Steady
2	Model Fluida :	(1.23 kg/m <sup>3</sup> )
3	Model perhitungan:	Turbulence Navier – Stokes
4	Model turbulensi :	<i>K-Omega</i>
5	Sudut datang :	0 <sup>0</sup>
6	Bilangan Mach :	0.6
7	Pressure awal :	101325 Pa

## 3. Hasil dan Pembahasan

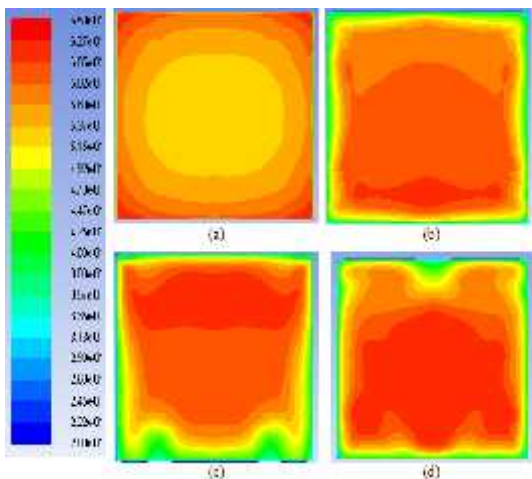
Hasil simulasi aliran internal didalam pipa S bentuk persegi berupa kontur bilangan Mach dan kontur tekanan pada bidang simetri pipa.

### 3.1. Kontur Bilangan Mach

Kecepatan dalam *inlet duct* terjadi penurunan pada bagian atas setelah awal kelengkungan dan bagian bawah sebelum akhir kelengkungan gambar 6. Pada bagian lengkung atas duct angin menabrak dinding kelengkungan sehingga kecepatannya menjadi lebih kecil. Sedangkan pada bagian lengkung bawah angin dipercepat melewati kelengkungan pertama kemudian kecepatannya menurun ketika melewati kelengkungan kedua. Walaupun kecepatannya menurun akan tetapi belum sampai terjadi separasi.



Gambar 6. Distribusi bilangan Mach pada bidang simetri



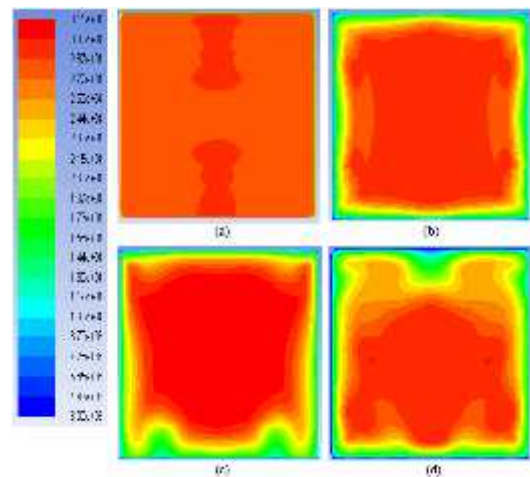
Gambar 7. (a) Distribusi bilangan Mach pada bidang lengkung pertama, (b) bidang peralihan, (c) bidang lengkung kedua, (d) bidang outlet

Selanjutnya distribusi bilangan Mach di bidang inlet duct dapat dilihat pada gambar 7.(a). Pada inlet mula-mula distribusi bilangan Mach nampak konsentris dengan nilai antara 0.52 hingga 0.65. Aliran pada inlet setelah melalui bellmouth distribusi menyebabkan terjadi kompresi yang ditunjukkan bilangan Mach sedikit turun ditengah-tengah bernilai 0.52. Kemudian udara mengalir mencapai bidang peralihan yang dapat dilihat pada gambar 7.(b). Pada bidang ini distribusi bilangan Mach nampak simetri terhadap sumbu tegak. Di daerah dinding bilangan Mach menurun akibat adanya gesekan

fluida dengan dinding. Pengaruh gesekan dinding atas pada belokan pertama memberikan penurunan bilangan Mach pada wilayah tersebut yang mengalir hingga bidang peralihan. Pada area bagian bawah masih ada bagian dengan bilangan Mach yang masih tinggi dikarenakan pada area tersebut tidak terjadi gesekan. Kemudian gambar 7.(c) menunjukkan distribusi bilangan Mach pada bidang lengkung ke dua. Pada bidang lengkung ke dua gesekan yang terjadi pada dinding bawah paling dominan. Bilangan Mach dekat dinding nampak lebih rendah dan berangsur-angsur naik menjauhi dinding. Seperti halnya pada bidang peralihan bagian area dengan bilangan yang tinggi adalah aliran yang diteruskan pada bidang sebelumnya yang tidak banyak mengalami gesekan. Selanjutnya fluida mengalir pada pipa menuju outlet yang sedikit membesar seperti diffuser. Bidang outlet ditunjukkan pada gambar 7.(d). Dengan adanya diffuser menjadikan bilangan Mach dengan nilai sekitar 0.6 semakin meluas kondisi ini memberikan keseragaman kecepatan yang membaik menuju ruang bakar mesin.

### 3.2 Distribusi Tekanan Total

Seperti halnya kontur bilangan Mach mengalami penurunan dan perubahan, distribusi tekanan total mengalami penurunan yang signifikan didaerah dinding pipa.



Gambar 8. (a) Distribusi Tekanan Total pada bidang lengkung pertama, (b) bidang peralihan, (c) bidang lengkung kedua, (d) bidang outlet

Pada gambar 8.(a) distribusi tekanan total pada bidang lengkung pertama memiliki nilai yang hampir sama diseluruh bidang bernilai 30100 pa. Hanya sedikit dibagian tengah pinggir atas dan bawah mempunyai nilai 31500 pa. Hal ini disebabkan oleh pengaruh gesekan aliran udara dengan dinding sementara aliran dengan tekanan sedikit lebih tinggi tersisa dibagian tengah pinggir atas dan bawah. Fluida terus mengalir

dan melalui bidang transisi atau peralihan. Akibat gesekan dengan dinding tekanan dekat dinding semakin menurun yang terlihat pada gambar 8.(b). Tekanan paling rendah terjadi disekitar dinding terlihat pada gambar 8.(b) berwarna biru. Kemudian semakin jauh tekanan total naik. Yang cukup menarik distribusi tekanan pada bidang peralihan simetri terhadap sumbu datar dan sumbu tegak. Selanjutnya fluida mengalir mencapai bidang lengkung kedua yang ditunjukkan oleh gambar 8.(c). Pada bidang ini tekanan total rendah dekat dinding dan berangsur naik menjauhi dinding. Kemudian fluida terdifusi dengan adanya sedikit penambahan ukuran bidang outlet. Di bidang ini tekanan total mengalami sedikit penurunan.

#### **4. Kesimpulan**

Pengkajian studi kasus aliran dalam pemipaan kotak tiga dimensi bentuk S dengan metoda simulasi numerik telah memberikan gambaran yang lebih baik pada distribusi bilangan Mach dan tekanan total. Pemakaian simulasi dapat menjembatani pemahaman yang terjadi dalam aliran sehingga dapat mensubstitusi atau mengurangi kebutuhan pengamatan secara ekperimental yang terkadang memerlukan biaya dan waktu cukup banyak. Berbasis pada analisa hasil-hasil simulasi dapat diterapkan pada kegiatan desain pemipaan yang diperlukan untuk pemasok udara pada mesin kendaraan darat laut maupun udara.

#### **Ucapan Terima Kasih**

Penulis mengucapkan terima kasih kepada Ka.UPT-LAGG BPPT yang telah memberi kesempatan melakukan penelitian ini, ucapan terima kasih penulis sampaikan juga kepada bapak Yanto Daryanto, Ahmad Farid Widodo, Yudi Fajar Kurniawan dan Sulistyو serta rekan-rekan sejawat yang tidak dapat disebut satu persatu yang telah banyak membantu terlaksananya penelitian ini.

#### **Daftar Pustaka**

- Choudhury, D., (1993). Introduction to the Renormalization Group Method and Turbulence Modeling, Fluent Technical Memorandum TM-107, Lebanon.
- Fluent Inc, FLUENT, (2006). User's Guide, Centerra Resource Park 10 Cavendish Court, Lebanon.
- Seddon, J., and Goldsmith, E. L., (1999). Inlet Aerodynamics, Blackwell Science, Boston, MA.
- Steven R. Wellbom, Theodore H. Okiishi and Bruce A. Reichert, (1993). A Study of the Compressible Flow Through a Diffusing S-Duct, NASA TM 106411.

Subagyo, (2013). Fasilitas Uji Terowongan Angin Kecepatan Rendah Indonesia, Jurnal Energi dan Manufaktur, vol. 6 no.1.