

RANCANG BANGUN SISTEM TELEMONTORING SUHU PASIEN DENGAN TEKNOLOGI NIRKABEL

Tito Yuwono¹, Fadillah Adhar Hanafi², KMS Zulfikar Gemilang³
^{1,2,3}Jurusan Teknik Elektro, Fakultas Teknologi Industri, Universitas Islam Indonesia
 Jalan Kaliurang Km 14,4 Sleman Yogyakarta 55584
 email : tito@uii.ac.id

Abstrak

Suhu badan merupakan indikator utama pasien sebagai penanda awal pasien masih sakit atau sudah menuju sehat. Oleh sebab itu secara berkala pasien di rumah sakit dicek suhunya oleh perawat secara berkala. Prosedur pengecekan suhu pasien oleh perawat dirumah sakit dilakukan secara berkala pada waktu tertentu. Akan tetapi pengecekan ini tampak kurang efektif sebab bisa jadi kondisi pasien sangat buruk atau kritis ketika tidak sedang dicek. Pada penelitian ini dikaji solusi dari masalah tersebut dengan membangun prototype pemantau suhu pasien secara *realtime* dengan teknologi nirkabel. Dengan peralatan ini, tenaga medis dengan mudah memantau suhu pasien bahkan suhu pasien dapat terekam secara otomatis. Peralatan utama transmisi menggunakan adalah TRW. Dari pengujian peralatan didapat hasil bahwa peralatan berfungsi dengan baik. Untuk pengujian indoor dengan jangkauan transmisi sekitar 8 m.

Kata kunci: Suhu Pasien, monitoring, nirkabel, TRW

1. Pendahuluan

Di dalam ilmu kedokteran suhu adalah salah satu indikator yang digunakan untuk memantau baik buruknya kesehatan pada pasien. Oleh karena itu sudah menjadi prosedur umum bagi para perawat untuk selalu memantau dan mencatat suhu para pasien untuk kemudian diteliti oleh dokter. Suhu merupakan indikator penting bagi semua pasien di rumah sakit. Indikator ini yang akan digunakan untuk melakukan diagnosa awal pada pasien untuk menentukan tindakan selanjutnya yang akan diambil oleh dokter. Prosedur pengecekan suhu pasien oleh perawat dirumah sakit dilakukan secara berkala pada waktu tertentu. Akan tetapi pengecekan ini tampak kurang efektif sebab bisa jadi kondisi pasien sangat buruk atau kritis ketika tidak sedang dicek.

Melihat dari masalah di atas maka dibutuhkan perangkat yang dapat mendeteksi suhu pasien dan dapat dipantau dari jauh sehingga pengambilan suhu dan pencatatan suhu pasien tidak lagi dilakukan dengan kunjungan yang dilakukan oleh perawat ataupun dokter dengan cara satu persatu dan masih dicatat menggunakan kertas, ketika seorang perawat maupun dokter memantau pasien dari kamar ke kamar. Alat pemantau ini nantinya dapat dipasang pada ruangan dokter ataupun perawat menggunakan komputer yang terhubung langsung dengan sensor suhu pada ruang pasien, ditambahkan juga pencatatan otomatis agar data dapat ditampilkan dalam bentuk grafik, dimana hal ini sangat membantu perawat ataupun dokter dalam menganalisa kesehatan dari para pasien itu sendiri.

2. Studi Pustaka

Suhu merupakan data medis yang umum dan sangat penting di rumah sakit. Salah satunya adalah sebagai variabel utama untuk hipotesis sebuah

penyakit serta kondisi pasien, apakah pasien semakin sakit ataukah proses menuju kesembuhan. Di rumah sakit, pengecekan suhu pasien dilakukan secara berkala. Perawat visit ke ruang pasien kemudian memonitor beberapa data medis termasuk suhu.

Pada penelitian ini akan dirancang dan dibangun sistem monitoring suhu pasien dengan teknologi nirkabel sehingga akan mempermudah staf medis dan yang lebih penting adalah suhu pasien dapat dideteksi dengan cepat.

Penelitian sejenis telah dilakukan oleh Alumona, TL. (2014) dengan objek penelitian adalah transmisi parameter psikologi dengan teknologi *Body Area Network* (BAN). Sedangkan teknologi transmisi yang digunakan adalah SMS.. Penelitian lain, dikerjakan oleh Aria A, Bilandi N. (2014). Pada penelitian ini difokuskan pada kombinasi antara WBAN dan WSN (Wireless Sensor Network) dengan menggunakan zigbee. Sementara itu dalam Halapeti P, Patil S. (2014) dan Otto C, et.al. (2006) memfokuskan pada pengiriman data jantung.

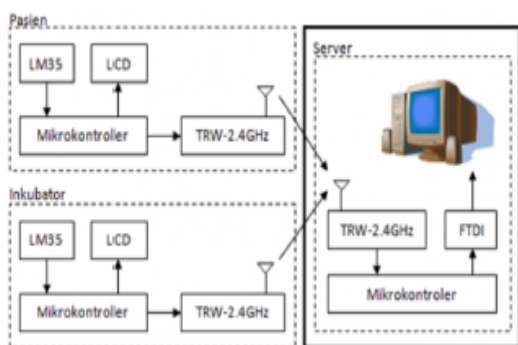
Penelitian lain yang sejenis adalah penelitian mengenai Rancangan Bangun Sistem *Monitoring Nirkabel Obyek Bergerak pada Ruang* (Studi kasus *Monitoring Alat Kesehatan pada Rumah Sakit*) oleh Azhar (2012). Pada penelitian ini mengaplikasikan sebuah pengirim TRW-2.4GHz guna memudahkan para petugas kesehatan untuk melacak lokasi alat kesehatan berupa infus, tabung oksigen dan alat kesehatan yang lain agar dapat digunakan lebih dari satu pasien dalam jangka waktu yang berdekatan.

Pada penelitian ini, akan dikaji, didesain dan dibangun sistem monitoring suhu pasien dengan menggunakan TRW. Suhu pasien dapat diamati dan disimpan dalam database yang *realtime*. Sebagai

referensi utama komponen TRW adalah Wensing(2013).

3. Metode Penelitian

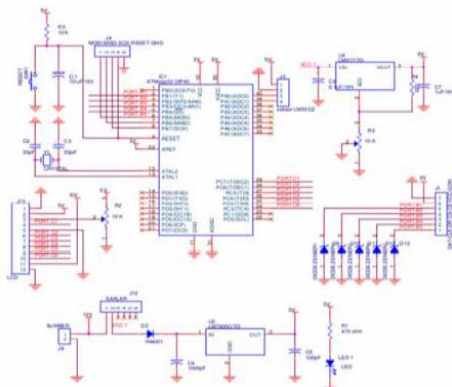
Penelitian menggunakan metode eksperimen laboratorium dan uji lapangan. Pengirim yang digunakan berjumlah 2 unit, yakni untuk mengukur suhu pasien dan suhu ruang pada inkubator. Kemudian untuk penerima yang digunakan berjumlah 1 unit yang nantinya akan menerima 2 data yang dikirim oleh 2 pengirim. Setelah data diterima oleh penerima, data tersebut kemudian dikirim ke komputer untuk direkam. Gambar 1 merupakan gambar blok diagram sistem secara keseluruhan.



Gambar 1. Skema monitoring suhu pasien

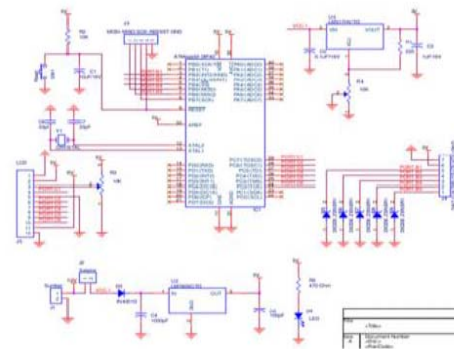
3.1 Bagian Pengirim

Pada perancangan modul pengirim digunakan sistem minimum ATmega16 yang kemudian akan dikoneksikan dengan sensor LM35DZ, TRW 2,4GHz, dan LCD. Pada ketiga komponen tersebut akan dikoneksikan pada port-port yang ada di mikrokontroler ATmega16 yang telah sesuai pada datasheet. Pada perancangan skematik modul pengirim, port-port yang dimiliki oleh mikrokontroler ATmega16 digunakan sesuai dengan kebutuhan perancangan skematik dan pengujian sistem.



Gambar 2. Untai bagian pengirim

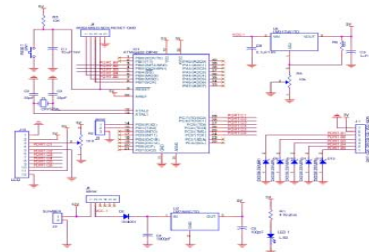
3.2 Bagian Repeater



Gambar 3. Untai bagian repeater

3.3 Bagian Receiver

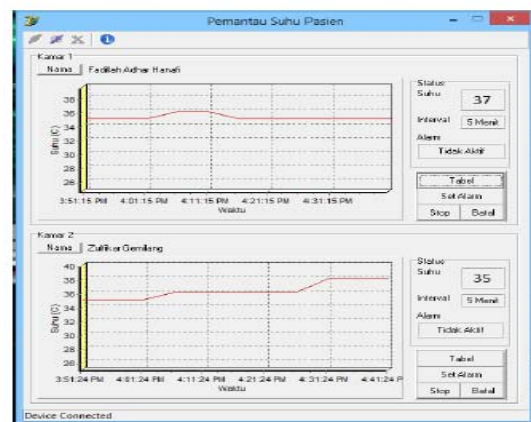
Rangkaian penerima terdiri dari rangkaian power supply, rangkaian sistem minimum mikrokontroler ATmega16, dan rangkaian FTDI.



Gambar 4. Untai bagian receiver

4. Hasil dan Pembahasan

Pada bab 4 ini akan didiskusikan hasil dari penelitian ini. Untuk memudahkan tenaga medis melihat suhu pasien dari ruangan, maka didesain antarmuka grafis monitoring suhu pasien. Gambar 5 menyajikan bentuk hasil desain antar muka suhu pasien.



Gambar 5. Antarmuka grafis suhu pasien

4.1 Pengujian kinerja transmisi

Pada bagian ini pengujian difokuskan untuk mencari jarak maksimum dalam mengirim data di

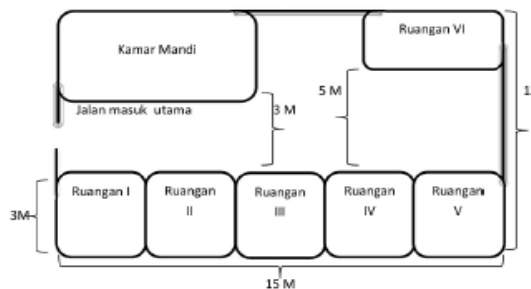
luar ruangan atau di dalam ruangan. Luar ruangan di sini merupakan area luas di luar bangunan tanpa hambatan, sedangkan untuk indoor merupakan lokasi di dalam ruangan dengan kondisi alat diletakkan di dalam kamar dengan pintu terbuka. Modul yang digunakan sebanyak 2 buah dengan masing-masing modul diberi tegangan maksimum yaitu 3,4 Volt. Berikut hasil pengujian alat pada Tabel 1.

Tabel 1: Hasil pengujian indoor dan outdoor

No	Lokasi	Jarak maksimal (m)
1	Outdoor	21
2	Indoor	8

4.2 Pengujian Indoor dengan partisi tembok

Pada percobaan kali ini akan dilakukan simulasi pemantauan secara nirkabel dengan lingkungan semirip mungkin dengan bangsal rumah sakit. Tempat yang dipilih adalah bangunan kost berlantai 2 dengan 6 kamar semi outdoor. Bangunan ini memiliki panjang 12 meter dan lebar 11 meter dengan luas ruangan kurang lebih 3 x 2 meter berjejer sebanyak 6 kamar. Berikut adalah gambar denah simulasi percobaan selanjutnya.



Gambar 6. Model tata ruang klinik RS

Tabel 2: Hasil pengujian di setiap ruang

NO	Penempatan Modul		Keterangan Data
	Pengirim	Penerima	
1	Ruangan V	Ruangan VI	Terkirim
2	Ruangan IV	Ruangan VI	Terkirim
3	Ruangan III	Ruangan VI	Terkirim
4	Ruangan II	Ruangan VI	Tidak terkirim
5	Ruangan I	Ruangan VI	Tidak terkirim

Dari Tabel 2 menunjukkan bahwa hanya 3 kamar terdekat dengan server yang dapat mengirim data sampai ke tujuan, sisanya data yang dikirim tidak sampai. Hal ini dikarenakan gelombang yang dipancarkan oleh pemancar terhalang oleh banyak penyekat sehingga data tidak sampai pada penerima.

5. Kesimpulan

Dari uji coba yang dilakukan dapat diambil kesimpulan sebagai berikut.

1. Keseluruhan peralatan dapat bekerja dengan baik. Semua komponen maupun subsistem mampu bekerja baik secara fungsional.
2. Dari hasil pengujian pada penelitian ini jarak kirim sejauh 21 meter untuk *outdoor*, dan di dalam ruangan sebesar 8 meter.

Saran penelitian selanjutnya:

1. Sebaiknya sensor yang digunakan ke depan adalah sensor suhu yang wireless sehingga nyaman untuk pasien.
2. Untuk penggunaan teknologi nirkabel bisa menggunakan *transceiver* Xbee untuk hasil yang lebih baik.

Daftar Pustaka

- Alumona, TL. (2014). Remote Monitoring of Patients Health using Wireless Sensor Networks (WSNs). *IJEC Volume 2, Issue 9, September 2014*
- Aria A, Bilandi N. (2014). A Review: Wireless Body Area Networks for Health Care. *IJRCCE Vol. 2, Issue 4, April 2014*.
- Ariyanto, M.B. (2011). *20 Aplikasi Mikrokontroler ATmega 8535 ATmega 16 Menggunakan ascom_AVR+CD*. Yogyakarta: Andi Didin wahyudi, 2007. *Belajar mudah mikrokontroler AT89s52 dengan bahasa BASIC menggunakan BASCOM-8051*. Yogyakarta: Andi Publisher.
- Azhar A. (2012). *Rancang Bangun Sistem Monitoring Nirkabel Obyek Bergerak pada Ruang (Studi Kasus Monitoring Alat Kesehatan pada Rumah Sakit)*. skripsi tidak diterbitkan: Fakultas Teknologi Industri Universitas Islam Indonesia.
- Halapeti P, Patil S. (2014). Healthcare Monitoring System Using Wireless Sensor Networks. *International Journal of Advanced Research in Computer Science & Technology (IJARCST 2014)*. Vol. 2, Issue 2, Ver. 3 (April - June 2014)
- Otto C, et.al. (2006). System Architecture of A Wireless Body Area Sensor Network For Ubiquitous Health Monitoring. *Journal of Mobile Multimedia*, Vol. 1, No.4 (2006) 307-326
- Wenshing, "TRW-2.4Ghz RF Module Datasheet", www.wenshing.com.tw/Data_Sheet/TRW-24G_2.4GHZ_RF_Tranceiver_Module_Data_Sheet_E.pdf, diakses pada tanggal 01 Januari 2013.