

Pengontrolan Genset Jarak Jauh Melalui Website Berbasis Mikrokontroler Arduino MEGA 2560-16AU

Sitti Wetenriajeng Sidehabi¹, St. Nurhayati Jabir²

Dosen Program Studi Teknik Elektro Industri, Akademi Teknik Industri Makassar^{1,2}
 Jl. Sunu No. 220, Makassar 60236
 tenri616@gmail.com¹
 isdiha@gmail.com²

Abstrak

Genset saat ini banyak digunakan pada masyarakat secara luas seperti pada perhotelan, perbankan, rumah sakit, maupun industri. Genset biasanya digunakan sebagai *back-up* suplai utama PLN pada saat terjadi pemadaman listrik. Penggunaan genset membutuhkan sistem kontrol yang dapat bekerja secara otomatis dan dikontrol dari jarak jauh, meskipun operator/pengguna tidak berada di tempat tersebut. Untuk memudahkan operator/pengguna mengetahui kondisi genset seperti tegangan dan arus serta menyalakan dan mematikan genset dari jarak jauh maka dibuatlah sebuah sistem pengontrolan genset yang terdiri dari Mikrokontroler ARDUINO MEGA 2560-16AU sebagai pusat sistem kontrol dan pengolahan data yang terintegrasi dengan WEB, sensor tegangan/arus ACS712, Relay 12V, Rangkaian Driver relay 5V serta Liquid Cristal Display (LCD). Mikrokontroler ini mendapat input dari sensor arus ACS712 untuk mengukur arus genset yang diolah oleh mikrokontroler sesuai pemrograman bahasa C yang telah diinput ke sistem tersebut. Hasil pembacaan sensor ditampilkan pada layar LCD dan selanjutnya akan ditampilkan juga melalui halaman WEB. Untuk tampilan WEB menggunakan software HTML, PHP dan CSS dimana semua instruksi terpusat pada mikrokontroler ini. Hasil pengukuran dari pengujian dilakukan dengan membandingkan sistem ini dengan alat ukur standar diperoleh prosentase kesalahan yaitu tegangan sekitar 0,45 % dan arus sekitar 0%. Pada pengujian WEB dilakukan dengan menguji tombol ON dan OFF yang terdapat pada tampilan Website untuk memastikan apakah Genset bisa dinyalakan dan dimatikan dari jarak jauh. Sistem Pengontrolan Genset ini bekerja dengan baik.

Kata kunci: Genset, Sensor ACS712, Mikrokontroler Arduino Mega 2560-16AU, WEB.

1. Pendahuluan

Generator set (Genset) merupakan bagian dari generator dan suatu alat yang dapat merubah energi mekanik menjadi energi listrik. Genset adalah suatu generator listrik yang terdiri dari panel, dengan bahan bakar bensin atau solar. Genset dapat digunakan sebagai sistem cadangan listrik. Genset secara luas digunakan oleh masyarakat yang membutuhkan sumber listrik yang kontinyu, seperti rumah sakit, perbankan, perhotelan dan industri. Proses pengontrolan genset diperlukan untuk mengetahui keadaan atau proses yang sedang berlangsung pada genset. Pengontrolan genset ini dapat dilakukan dari jarak jauh dengan mematikan dan menyalakan genset secara otomatis melalui internet. Sistem ini bertujuan untuk memudahkan operator/pengguna mengetahui kondisi genset secara langsung tanpa perlu berada di lokasi tersebut sehingga pada penelitian ini mengangkat tema tentang pengontrolan genset jarak jauh melalui website berbasis Mikrokontroler Arduino Mega 2560-16AU.

Salah satu solusi yang telah diterapkan pada sistem pengontrolan ini dilakukan oleh Eko Kristanto (2013) dengan mengembangkan suatu instrumen untuk memonitoring suhu jarak jauh generator AC berbasis mikrokontroler dengan *bluetooth*. Alat ini

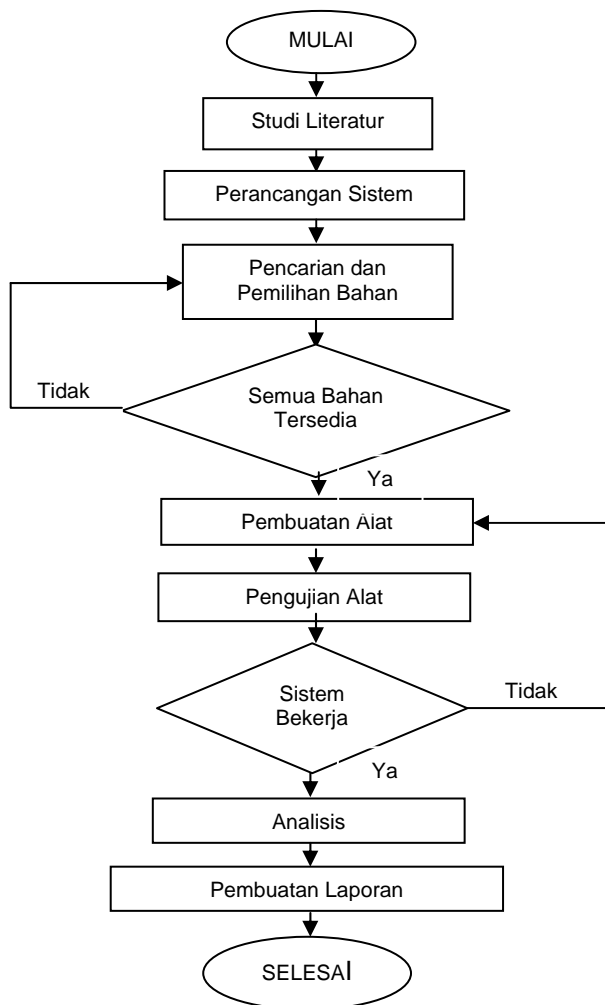
berfungsi untuk memonitor suhu generator dari jarak jauh tanpa kabel pada saat generator bekerja dengan tujuan generator dapat dipantau dari jarak jauh sehingga memudahkan dalam memantau suhu generator. Suyuti dkk (2013) membuat suatu pengukuran emisi udara yang berbasis WEB dengan menggunakan mikrokontroler dan Tristanto dkk melakukan monitoring dan pengendalian level cairan jarak jauh berbasis WEB.

Penelitian ini memperkaya penelitian-penelitian sebelumnya. Sistem ini menambah kemampuan yaitu mematikan dan menyalakan genset melalui WEB yang tidak terdapat pada penelitian sebelumnya. Sistem pengontrolan genset ini terdiri dari Mikrokontroler ARDUINO MEGA 2560-16AU sebagai pusat sistem kontrol dan pengolahan data yang terintegrasi dengan WEB, sensor arus ACS712, Relay 12V, Rangkaian Driver relay 5V serta Liquid Cristal Display (LCD). Mikrokontroler ini mendapat input dari sensor arus ACS712 untuk mengukur arus genset yang diolah oleh mikrokontroler sesuai pemrograman bahasa C yang telah diinput ke sistem tersebut. Hasil pembacaan sensor ditampilkan pada layar LCD dan selanjutnya akan ditampilkan juga melalui halaman WEB. Untuk tampilan WEB menggunakan software HTML, PHP dan CSS dimana semua instruksi

terpusat pada mikrokontroler ini. Pengontrolan genset yang berbasis WEB ini dapat diakses secara online, sehingga memudahkan pemantauan dan pengontrolan genset secara otomatis dengan menulis <http://atsonline.esy.es/> di portal internet.

2. Metode

Penelitian ini dilakukan dalam beberapa tahap yang diperlihatkan pada gambar 1. Diagram Alir Penelitian dan gambar 2. Sistem pengontrolan genset jarak jauh melalui website berbasis Mikrokontroler Arduino Mega 2560-16AU.

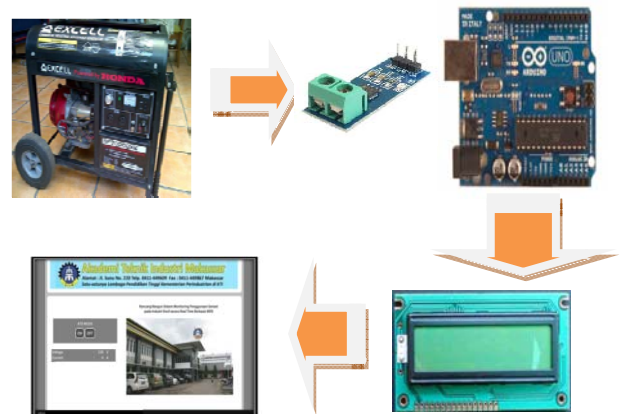


Gambar.1 Diagram Alir Penelitian Sistem pengontrolan genset jarak jauh melalui website berbasis Mikrokontroler Arduino Mega 2560-16AU

Metode peneliti ini terdiri dari beberapa tahapan yaitu :

1. Studi literatur yaitu mengkaji jurnal dan mempelajari referensi yang berkaitan dengan alat penelitian berupa data sheet generator dan sensor arus ACS712, data sheet Mikrokontroler Arduino Mega 2560-16AU, Bahasa C serta WEB Programming.

2. Perancangan Sistem adalah melakukan perancangan secara menyeluruh terhadap rangkaian dan alat yang akan digunakan.
3. Selanjutnya Pencarian dan pemilihan bahan yang akan digunakan pada penelitian ini.
4. Tahapan pembuatan alat ini merupakan realisasi dari rancangan yang telah dibuat. Realisasi rancangan dilakukan dengan menggunakan *project board* terlebih dahulu, kemudian dilanjutkan ke PCB (*printed circuit board*).
5. Kemudian melakukan pengujian alat. Pengujian dilakukan untuk mengetahui hasil pengukuran dimulai dari hasil pengukuran pada LCD selanjutnya menguji pembacaan di WEB.
6. Tahapan terakhir yaitu melakukan analisis data dengan membandingkan hasil pengujian sistem penelitian ini dengan hasil alat ukur standar dalam bentuk prosentase kesalahannya.



Gambar 2. Sistem pengontrolan genset jarak jauh melalui website berbasis Mikrokontroler Arduino Mega 2560-16AU

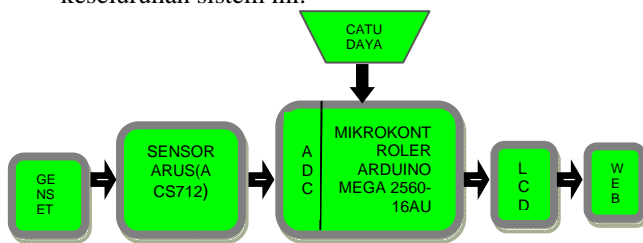
Bahan dan alat yang digunakan dalam penelitian ini adalah sistem yang terdiri dari perangkat yang diteliti, perangkat pengukuran, perangkat pengolahan data. Adapun bahan dan alat tersebut adalah sebagai berikut:

- a) Genset adalah salah satu mesin alternatif untuk pembangkit listrik ketika aliran listrik dari PLN tidak menyala/padam. Genset yang dipakai dengan kapasitas daya 3000 Watt.
- b) Sensor Arus tipe ACS712, untuk mengetahui pengukuran arus ketika genset digunakan.
- c) Mikrokontroler Arduino Mega 2560-16AU yang terhubung dengan *Liquid Crystal Display* (LCD) sebagai pusat pengontrol dan pengolahan data yang digunakan untuk memproses keluaran yang berasal dari sensor arus/tegangan

- d) *Relay* 12 V digunakan untuk menjalankan ON dan OFF secara otomatis.
- e) Rangkaian *Driver Relay* 5 VDC yang memberikan instruksi kepada *relay* 12 V untuk mengeksekusi instruksi ON dan OFF secara otomatis.
- f) Website digunakan untuk menampilkan data pengukuran dari sensor secara *real time* serta mematikan dan menyalakan genset secara otomatis melalui online. <http://atsonline.esy.es/>

3. Hasil Dan Pembahasan

Untuk mengetahui prinsip kerja Sistem pengontrolan genset jarak jauh melalui website berbasis Mikrokontroler Arduino Mega 2560-16AU dapat dilihat pada blok diagram secara keseluruhan sistem ini pada gambar 3. Blok Diagram secara keseluruhan sistem ini.



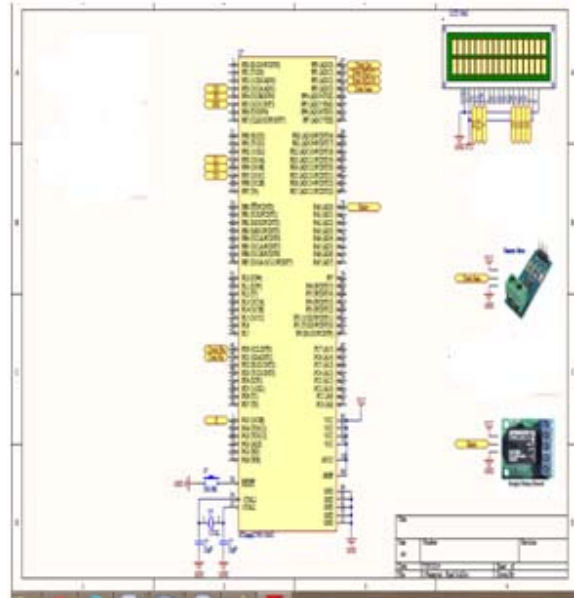
Gambar 3. Blok Diagram secara keseluruhan sistem

Keluaran Catu Daya Genset akan menjadi input ke sensor yaitu sensor arus tipe ACS712. Hasil keluaran dari sensor ini akan menjadi masukan pada Mikrokontroler Arduino Mega 2560-16AU yang ditampilkan di LCD Monitor yang terletak di panel terlihat pada gambar 4. Tampilan Keluaran dari LCD dan dapat diakses melalui WEB untuk memonitoring keadaan genset secara *real time*. Tampilan Web berupa data-data seperti arus, tegangan serta kontrol ON dan OFF. Perubahan parameter pada kondisi genset akan mempengaruhi besaran resistansi yang selanjutnya mempengaruhi arus keluaran sensor yang menjadi masukan dari Mikrokontroler Arduino Mega 2560-16AU.



Gambar 4. Panel Sistem pengontrolan genset jarak jauh melalui website berbasis Mikrokontroler Arduino Mega 2560-16AU

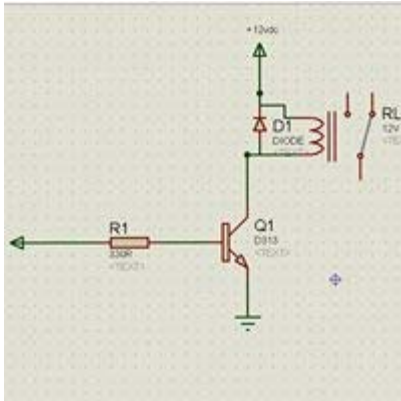
Mikrokontroler Arduino Mega 2560-16AU juga berfungsi sebagai pusat pengendali untuk mematikan dan menyalakan genset secara otomatis melalui website. Mikrokontroler yang digunakan mempunyai 100 pin seperti pada gambar 5. Skematik Mikrokontroler Arduino Mega 2560-16AU dan sensor ACS712 dengan input sensor arus ACS712 dihubungkan dengan pin 94 pada mikrokontroler sedang input *relay* terletak pada pin A78.



Gambar 5. Skematik Mikrokontroler Arduino Mega 2560-16AU dan sensor ACS712

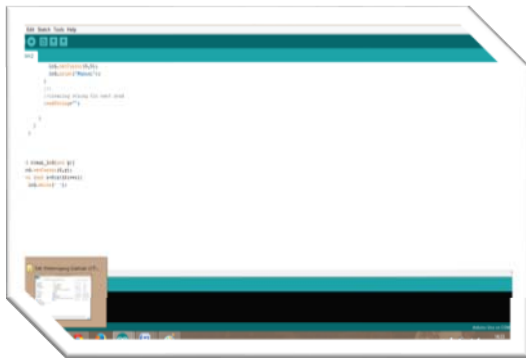
Untuk menyalakan dan mematikan genset, yaitu mendapat masukan dari website yang berupa menyalakan (pada WEB ON otomatis) dan mematikan (pada WEB tertulis OFF) genset secara otomatis, akan memberi sinyal ke Mikrokontroler Arduino. Selanjutnya keluaran mikrokontroler ini akan memberi perintah ke Rangkaian *Driver Relay* Mikro 5 VDC seperti terlihat pada gambar 6. Rangkaian elektronika *Driver Relay* 5 V DC. Rangkaian ini digunakan untuk memutuskan atau pun menyalakan melalui *Relay* 12 VDC yang tersambung ke terminal PLN. Pada *driver relay* ini digunakan transistor type PNP yang berfungsi sebagai transistor *switching*, pada kaki emitter diberi masukan 0 volt (*ground*) sehingga ketika transistor pada kaki basis diberi logika 0 oleh kontroler maka tegangan 0 volt (*ground*) tersebut akan keluar ke kaki collector, dimana kaki collector transistor ini sebelumnya telah terhubung dengan salah satu kaki coil dengan relai 5 volt DC. Kaki coil relai 5 volt DC lainnya terhubung dengan +5 volt DC sehingga *relay* tersebut akan mengontak (*switching*) atau aktif. Relai 5 volt DC ini juga digunakan untuk mengaktifkan relai 12 volt DC, hal ini dengan cara menghubungkan kaki common dari relai 5 volt DC dengan tegangan 0 volt (*ground*) kemudian kaki NO dihubungkan dengan salah satu kaki *coil* relai 12 volt

DC dan kaki *coil* satunya telah terhubung dengan tegangan 12 volt DC. Kaki *common* dari relai 12 volt DC ini juga telah terhubung dengan salah satu jalur tegangan bolak-balik (AC) dan ketika relay 12 volt DC ini aktif maka dapat meneruskan tegangan AC yang digunakan untuk mengaktifkan *device* setelahnya.



Gambar 6. Rangkaian elektronika
Driver Relay 5 V DC

Software yang digunakan pada Mikrokontroler Arduino Mega 2560-16 AU yaitu Bahasa C sebagai kompilernya. Listing program bahasa C dapat dilihat pada Gambar 7. Tampilan Listing Program Bahasa C.



Gambar 7. Tampilan Listing
Program Bahasa C

Pembuatan *Website* menggunakan software XAMPP, HTML, PHP dan CSS serta listing program yang terintegrasi dengan Mikrokontroler Arduino AT Mega 2560-16AU. XAMPP adalah perangkat lunak bebas, yang mendukung banyak sistem operasi, merupakan kompilasi dari beberapa program. Fungsinya adalah sebagai server yang berdiri sendiri (*localhost*) yaitu server lokal. *HyperText Markup Language* (HTML) adalah sebuah tampilan dasar dalam bentuk ekstensi file.html yang digunakan untuk membuat sebuah halaman web dengan menampilkan berbagai informasi. PHP adalah singkatan dari *Hypertext Preprocessor* merupakan bahasa pemrograman

berbasis web yang memiliki kemampuan untuk memproses data dinamis. Php sebagai bahasa untuk proses data ekstensi file.php Pada prinsipnya server akan bekerja apabila ada permintaan dari pengguna yaitu mengontrol dan monitoring kondisi genset. *Cascading Style Sheet* (CSS) merupakan aturan untuk mengendalikan beberapa komponen dalam sebuah web sehingga akan lebih terstruktur dan seragam. CSS bukan merupakan bahasa pemrograman. CSS digunakan untuk mempercantik tampilan, ekstensi file .css. File web berada dalam Mikrokontroler Arduino MEGA 2560-16AU didesain untuk menampilkan data-data sensor ke dalam bentuk tabel, File ini akan disertakan dengan file `index.html` yang dibuat dihosting `atonline[dot]esy[dot]es`.

Tampilan Website dapat dilihat pada gambar 7. Tampilan WEB untuk Sistem pengontrolan genset jarak jauh melalui website berbasis Mikrokontroler Arduino Mega 2560-16AU. Website ini harus menggunakan IP control statis untuk memudahkan dalam mengintegrasikan dengan listing program pada Mikrokontroler Arduino Mega 2560-16AU yang digunakan. Untuk mengakses hasil Sistem Monitoring Penggunaan Genset pada Industri Kecil secara *Real Time* Berbasis WEB dapat dilakukan dengan mudah melalui jaringan internet dengan menulis di portal <http://atonline.esy.es/>



Gambar 7. Tampilan WEB untuk Sistem Monitoring
Penggunaan Genset pada Industri Kecil secara Real Time Berbasis WEB

Pengujian Analisa Perbandingan *Output* PLN dan Genset. Pengujian ini dilakukan dengan membandingkan *output* dari 2 (dua) kondisi, yaitu pada saat kondisi sumber tegangan PLN diaktifkan dan pada saat kondisi tegangan genset yang

diaktifkan dengan menggunakan beban lampu *halogen* 1500 watt. Hasil pembacaan pada alat ukur dapat dilihat pada tabel dibawah ini.

Tabel 1 Hasil Pengukuran Output PLN / Genset

Pengukuran	Genset	PLN
Tegangan	219 V	220 V
Arus	6,5 A	6,5 A

Dari hasil di atas terlihat perbedaan antara tegangan dan arus yang dihasilkan oleh kedua sumber tegangan dengan selisih sebagai berikut:

- Tegangan PLN – Tegangan Genset = 220 Volt – 219 Volt = 1 Volt
Dengan prosentase kesalahan sebesar = $\frac{220V - 219V}{219V} \times 100\% = 0,456\%$
- Arus PLN – Arus Genset = 6,5 A – 6,5 A = 0 A
Dengan prosentase kesalahan sebesar $\frac{6,5A - 6,5A}{6,5A} \times 100\% = 0\%$

Dari hasil pengukuran di atas bahwa perbedaan hasil pengukuran yang didapatkan masih dalam batasan toleransi yang wajar menurut PUIL 2000 yaitu $\pm 5\%$. Sehingga tegangan dan frekuensi dapat dikatakan aman untuk digunakan pada peralatan listrik rumah tangga, perhotelan dan industri kecil.

4. Kesimpulan

Berdasarkan hasil pengujian dan anaisa dapat disimpulkan bahwa :

1. Sistem pengontrolan Genset secara *Real Time* ini menggunakan Mikrokontroller ARDUINO ATMEGA 2560-16AU yang terkoneksi dengan WEB yang terdiri dari Sensor arus ACS 712, Relay 12 V, Rangkaian *Driver relay* 5VDC, Mikrokontroller ARDUINO MEGA 2560-16AU dengan WEB dan LCD.
2. Hasil pengukuran dari pengujian sistem dibandingkan dengan alat ukur standar diperoleh rata-rata prosentase kesalahan yaitu perbandingan output PLN dan Genset untuk tegangan sekitar 0,45 % dan arus sekitar 0 %.
3. Kekurangan pada penelitian ini yaitu terdapatnya *delay* waktu antara penekanan pada tampilan ON dan OFF pada *Website* dengan *Relay* 12 V kemungkinan terjadi *crash* pada tampilan LCD.

Ucapan Terima Kasih

Ucapan terima kasih pada Pusat Pendidikan dan Pelatihan Industri Kementerian Perindustrian yang telah mendanai penelitian ini dalam Program Sarana Penelitian Terapan Industri (SPIRIT).

Daftar Pustaka

- Anto, Budhi. 2011. Saklar Pemindah Otomatis Untuk Genset Portabel Berbasis Mikrokontroler Attiny2313. *Jurnal Sains dan Teknologi* 10 (2) : 91-97.
- Djuandi, Fery 2011. Pengenalan Arduino. www.tokobuku.com
- Fahmizal. 2012. Sistem Minimum Mikrokontroller ATmega 8535/16/32 Series. <https://fahmizaleeits.wordpress.com/tag/fungs-i-pin-atmega-8535/>. Download : [21 Februari 2014].
- Hanggar S, Effendie R, Ramlie M. 2012. Perancangan dan Impelementasi Kontroler PID untuk Pengendalian Tegangan pada Generator Set. *Jurnal Teknik ITS* Vol. 1, ISSN: 2301-9271.
- Kompas. 2014. Krisis Listrik di Sulsel Belum Diatasi.
- Kristanto, Eko. 2013. Monitoring Suhu Jarak Jauh Generator AC Berbasis Mikrokontroller. Jurusan Pendidikan Teknik Elektro, Fakultas Teknik Universitas Negeri Yogyakarta.
- Ming, YU., Vankar, A. M., Wei SU. 2005. *An Environment Monitoring System Architecture Based on Sensor Networks, International Journal of Intelligent Control and systems, (Online)*, VOL. 10, NO. 3, September, 201-209., <http://www.asmemesa.org/IJICS/files/20/2-yu-201-209.pdf>, diakses 20 Februari 2014
- Pardosi, Mico 2004. Pengenalan Internet Burst of energy. Penerbit INDAH Surabaya
- Suhana N. 2002. Rangkaian Kontrol Panel Genset. ITB. Bandung.
- Sutarno. 2007. Modul Dasar Pemeliharaan Listrik. SMK Muhammadiyah 6 GemolongSragen. <http://listrikpemakaian.wordpress.com/2011/07/11/kontaktor-magnetik-magnetic-contactor-mc/>. Download : [21 Februari 2014].
- Suyuti, Ansar. 2011. Perancangan Alat Ukur Emisi Real Time Pada Pusat Listrik Tenaga Diesel. *Jurnal Ilmiah "Elektrikal Engineering"* UNHAS. Volume 09/No. 01/Januari-April/2011.
- Suyuti, Ansar. 2012. Perancangan Emisi Udara Nox Pada PLTD Secara Real Time Berbasis Mikrokontroler. *Prosiding 2012 Hasil Penelitian Fakultas Teknik. Volume 6: Desember 2012, Group Teknik Elektro, ISBN: 978-979-127255-0-6.*
- Suyuti, Ansar. 2013. *Web-Based Gas Emission Level Monitoring of Diesel Power Plant Using Multi-Sensors. International Journal of*

Engineering and Innovative Technology
(IJEIT) Volume 3, Issue 2, August 2013.

Tristanto, Agus, Santosa, Yomas Andika, S.P., R.
Arum. Monitoring dan Pengendalian Level
Cairan Jarak Jauh Berbasis WEB. Jurusan
Elektro, Fakultas Teknik, Universitas
Lampung.

Wicaksono H. 2012. Catatan Kuliah “Automasi 1”.
Universitas Kristen Petra.
<http://repository.usu.ac.id/bitstream/123456789/23404/3/Chapter%20II.pdf> Download : [21
Februari 2014].

Yon Rijono 1997, Dasar Teknik Tenaga Listrik.
Penerbit Andi Yogyakarta.